

S M E G

SOP6604TPNR

Kullanma Kılavuzu

ÖNLEMLER

Genel güvenlik talimatları

Kişisel yaralanma riski

- **DİKKAT:** kullanım sırasında cihaz ve erişilebilir parçaları çok ısınır. Çocuklar cihazdan uzak tutulmalıdır.

- **DİKKAT:** kullanım sırasında cihaz ve erişilebilir parçaları çok ısınır. Kullanım sırasında ısıtıcı elemanlara asla dokunmayın.

- Fırında yiyecekleri taşırken elinizi fırın eldivenleriyle koruyun.

- Ateşi veya alevleri suyla söpmeye çalışmayın: cihazı kapatın ve alevleri bir yangın battaniyesi veya başka uygun bir örtüyle boğmaya çalışın.

- Bu cihaz en az 8 yaşında çocuklar ve fiziksel, duysal veya zihinsel olarak engelli ya da elektrikli cihazları kullanma deneyimi olmayan kişiler tarafından, güvenliklerinden sorumlu yetişkinlerin gözetim veya talimatı altında kullanılabilir.

- Çocuklar oynamamalı

cihazın.

- 8 yaşın altındaki çocukları sürekli gözetim altında olmadıkları sürece güvenli bir mesafede tutun.

- Cihaz çalışırken 8 yaşın altındaki çocuklar cihazdan uzak tutulmalıdır.

- Temizlik ve bakım, gözetimsiz çocuklar tarafından yapılmamalıdır.

- Pişirme süreci her zaman izlenmelidir. Kısa bir pişirme süreci sürekli olarak kontrol edilmelidir.

- Yağ veya yağlar salınabilecek pişirme işlemleri sırasında cihazı asla gözetimsiz bırakmayın; bu yağlar ısıtılıp yangına yol açabilir. Çok dikkatli olun.

- Çok sıcak tepsilere doğrudan su dökmeyin.

- Pişirme sırasında fırın kapağını kapalı tutun.

- Eğer yiyeceği taşımak istiyorsanız veya pişirme sonunda, kapağı birkaç saniye için 5 cm açın, buharın çıkmasına izin verin, ardından tamamen açın.

- Cihazdaki yuvalara sivri metal nesnelere (yemek çubukları veya mutfak aletleri) sokmayın.

- Cihazı kapatın

kullanımdan hemen sonra.

- CİHAZIN YANINDA YANICI MADDELER KULLANMAYIN VEYA SAKLAMAYIN.
- BU CİHAZ KULLANIMDAYKEN YAKININDA AEROSOL (PÜSKÜRTME) KULLANMAYIN.
- BU CİHAZI MODİFİYE ETMEYİN.
- Kurulum ve servis işlemleri, yürürlükteki standartlara uygun olarak yetkili personel tarafından yapılmalıdır.

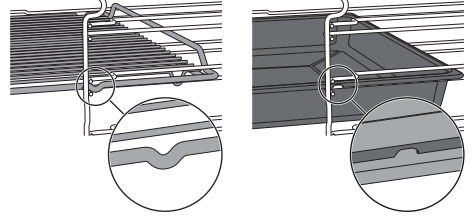
- Cihazı kendiniz onarmaya çalışmayın veya yetkili bir teknisyenin yardımını almadan müdahale etmeyin.
- Cihazın fişini takıp çıkarmak için kablodan çekmeyin.

Cihazın zarar görme riski

- Cam parçalar üzerinde aşındırıcı veya aşındırıcı/korozif deterjanlar (örn. ovalama tozları, leke çıkarıcılar ve metal süngerler), pürüzlü veya aşındırıcı malzemeler ya da keskin metal kazıyıcılar kullanmayın; bu, yüzeyi çizebilir ve camın kırılmasına neden olabilir. Ahşap veya plastik gereçler kullanın.
- Cihaza oturmeyin.
- Çelikten yapılmış veya metal yüzey kaplamaları olan parçalarda (örn. anodizleme, nikel- veya

krom kaplama).

- Raflar ve tepsiler yan kılavuzlara mümkün olduğu kadar ilerletilmelidir. Çıkartılmalarını engelleyen mekanik güvenlik kilitleri aşağı doğru ve fırın iç haznesinin arka tarafına bakmalıdır.



- Cihazı temizlemek için buhar jetleri kullanmayın.
- Cihazın yakınında herhangi bir spreyci ürünü sıkmayın.
- Havalandırma açıklıklarını ve ısı dağıtım kanallarını kapatmayın.
- Yangın tehlikesi: fırın iç haznesinde asla herhangi bir cisim bırakmayın.
- **HERHANGİ BİR NEDENLE BU CİHAZI ASLA ODA ISITICI OLARAK KULLANMAYIN.**
- Yemek pişirirken plastik tencere veya kaplar kullanmayın.
- Kapalı teneke kutuları veya kapları fırın iç haznesine koymayın.
- Pişirme sırasında gerekli olmayan tüm tepsileri ve rafları çıkarın.
- Fırın iç haznesinin tabanını alüminyum veya teneke folyo levhalarla kapatmayın.
- Tencereleri veya tepsileri yerleştirmeyin

fırın haznesinin dibine
doğrudan.

- Gerekirse, modeline bağlı olarak sağlanan veya ayrı olarak satılan tepsi rafını tabana koyarak pişirme için destek olarak kullanabilirsiniz.

- Yağ geçirmez kağıt kullanmak isterseniz, fırın haznesindeki sıcak hava dolaşımını engellemeyecek şekilde yerleştirin.

- İç cam yüzeye tencereleri veya tepsileri koymak için açık kapağı kullanmayın.

- Kurulum sırasında cihazı yerine sürtmek için fırın kapağını asla kullanmayın.

- Kapalıyken kapağı çok fazla baskı uygulamaktan kaçının.

- Bu cihazı kaldırmak veya hareket ettirmek için kulpu kullanmayın.

Yapışmaz/pyrolitik cihazlar için

- Pyrolitik fonksiyon kullanıldığında yüzeyler olağanüstü yüksek sıcaklıklara ulaşabilir. Çocukları güvenli mesafede tutun.

- Pyrolytik döngüyü başlatmadan önce fırının içinden önceki pişirme işlemlerinden kalan yiyecek artıkları veya büyük döküntüleri temizleyin.

- Pyrolytik döngüyü başlatmadan önce fırın hacminden tüm aksesuarları çıkarın.

- Pyrolytik döngüyü başlatmadan önce

devam edin, yukarıda kurulu ocakta bulunan brülörleri veya elektrikli sıcak pliteleri kapatın. fırın.

Kurulum ve bakım

- BU AYGININ BİNADA YER ALDIĞI BİR BOTTA VEYA KARAVELDE KURULMAMASI GEREKİR.

- Cihazın bir sehpa üzerinde kurulmaması gerekir.

- Cihazı, dolap oymasına ikinci bir kişinin yardımıyla yerleştirin.

- Olası aşırı ısınmayı önlemek için cihaz dekor kapısının veya panelin arkasına kurulmamalıdır.

- Kurulum ve bakımlar, ilgili standartlara uygun olarak nitelikli kişilerce yapılmalıdır.

- Elektrik bağlantısını yetkili teknik personele yaptırın.

- Cihaz, elektrik sistem güvenlik standartlarına uygun olarak topraklamalıdır.

- En az 90 °C'ye dayanabilen kablolar kullanın.

- Terminal besleme kablolarının vidalarının sıkma torku 1.5 - 2 Nm olmalıdır.

- Elektrik kablosu zarar görürse, derhal teknik destek ile iletişime geçin.

muhtemel tehlikeleri önlemek için değiştirilmesini ayarlayın.

- UYARI: Cihazı konumlandırırken güç kaynağı kablosunun yakalanmadığından veya zarar görmediğinden emin olun.
- Cihaza herhangi bir işlem yapmadan önce her zaman gerekli kişisel koruyucu ekipman (PPE) kullanın (kurulum, bakım, konumlandırma veya hareket).
- Cihaza herhangi bir işlem yapmadan önce güç kaynağını kapatın.
- Sabit bağlantı durumunda erişilebilir bir fiş veya anahtar ile kurulum sonrası cihazın bağlantısını kesilmesine izin verin.
- Güç hattını, tüm kutuplu devre kesici ile temas ayrılma mesafesinin, kurulum yönetmeliklerine uygun olarak III. kategori aşırı gerilim koşullarında tam bağlantısızlığı sağlamak için yeterli olacak şekilde bağlayın.
- UYARI: İç aydınlatma ampullerini değiştirmeden önce cihazın kapalı olduğundan ve ana güç kaynağından ayrıldığından veya ana güç kaynağının kapatıldığından emin olun.

• Bu cihazda kullanılan ampuller ev aletlerine özgüdür; ev aydınlatması için kullanmayın.

• Bu cihaz deniz seviyesinden en çok 4.000 metre yüksekliğe kadar kullanılabilir.

Bu cihaz için

• Cihazın açık kapağına herhangi bir ağırlık koymayın veya üzerine oturmayın.

• Kapılarda hiçbir nesnenin sıkışmadığından emin olun.

• Cihazı dışarıya kurmayın/kullanmayın.

• Yalnızca üretici tarafından sağlanan veya tavsiye edilen sıcaklık probunu kullanın (bazı modellerde geçerlidir).

Sıcaklık probu (varsa)

• Kullanımdan sonra sıcaklık probunun çubuğuna veya ucuna dokunmayın.

• Sıcaklık probunu kullanırken fırın eldiveni giyin.

• Sıcaklık probunun uç veya fişi ile kaplamalı veya krom kaplı yüzeylere çizik atmaması veya zarar vermemesi için dikkat edin.

• Sıcaklık probunu cihazdaki açıklıklara ve yarıklara sokmayın.

• Sıcaklık probu kullanılmadığında, yapın

koruyucu metal kap doğru kapalı olduğundan emin olun.

• Kabloyu çekmeyin ve sıcaklık probunu prizden veya yemekten çıkarırken de çekmeyin.

• Sıcaklık probunun veya kablosunun kapağıya takılıp sıkışmamasına dikkat edin.

• Sıcaklık probunun veya kablosunun fırın içindeki ısıtma elemanlarıyla temas etmediğinden emin olun.

• Sıcaklık probunun herhangi bir kısmı, fırının iç duvarlarına, ısıtma elemanlarına, raflara veya tepsilere, hâlâ sıcak oldukları anda temas etmesine izin verilmemelidir.

• Prob içerde tutulmamalıdır.

• Pirolojik döngü sırasında sıcaklık probunu kullanmayın.

Cihaz amacı

Bu cihaz ev ortamında yiyecek pişirmek için tasarlanmıştır. Başka herhangi bir kullanım uygunsuz sayılır. Ayrıca şu amaçlarla kullanılmamalıdır:

• Mağaza, ofis ve diğer çalışma ortamlarında çalışanlar için sağlanan mutfak alanlarında.

• çiftliklerde/çiftlik evlerinde.
• Otellerde, motellerde ve diğer konaklama türlerinde konuklar tarafından.

• Pansiyonlarda ve konaklama yerlerinde.



Bu cihaz sadece iç mekanda kurulmalı ve kullanılmalıdır.

Bu kullanıcı kılavuzu

• Bu kullanıcı kılavuzu cihazın ayrılmaz bir parçasıdır ve cihazın ömrü boyunca tamamen saklanmalı ve kullanıcının erişebileceği yerde bulundurulmalıdır.

• Cihazı kullanmadan önce bu kullanıcı kılavuzunu dikkatlice okuyun.

• Bu kılavuzdaki açıklamalar, ekranda sıkça görünen her şeyi betimleyen resimleri içerir. Ancak cihazın sistemin güncellenmiş bir sürümüne sahip olabileceği ve bu nedenle ekranda görünen her şeyin kılavuzdaki ile aynı olmayabileceği unutulmamalıdır.

Üreticinin sorumluluğu

Üretici, şu nedenlerle kişilere veya malvarlığına verilen zararlardan sorumlu değildir:

- cihazın belirtilen kullanımın dışında kullanılması;
- kullanıcı kılavuzundaki talimatlara uyulmaması;
- cihazın herhangi bir parçasına müdahale edilmesi;
- orijinal olmayan yedek parçaların kullanılması.

Tanıtım plakası

Tanıtım plakası cihazın teknik verilerini, seri numarasını ve marka adını taşır. Herhangi bir nedenle tanıtım plakasını çıkarmayın.

Atık



Bu cihaz, Avrupa WEEE yönergesine (2012/19/EU) uygundur ve ayrı olarak bertaraf edilmelidir.

hizmet ömrünün sonunda diğer atıklarla birlikte değil ayrıştırılarak.

Cihaz, mevcut Avrupa yönergelerine göre sağlığa ve çevreye zarar verecek miktarda madde içermemektedir.



**Güç gerilimi
Elektrik çarpması tehlikesi**

- Şebeke güç kaynağını kesiniz.
- Cihazı fişten çekiniz.

Cihazı nasıl elden çıkarırsınız:

- Güç kablosunu kesin ve çıkarın.
- Elektrikli ve elektronik ekipman atıkları için cihazı uygun geri dönüşüm merkezine teslim edin veya eşdeğer bir ürün satın alırken, bire bir esasına göre satıcıya iade edin.

Cihazlarımız, kirlenmeyen ve geri dönüştürülebilir malzemelerle paketlenmiştir.

- Ambalaj malzemelerini uygun geri dönüşüm merkezine teslim edin.



Plastik ambalaj
Boğulma tehlikesi

- Ambalajı veya herhangi bir parçasını başıboş bırakmayın.
- Çocukların plastik poşetlerle oynamasına izin vermeyin.

Avrupa Kontrol Kurumları için Bilgi

Fan destekli mod enerji verimlilik sınıfını belirlemek için kullanılan ECO işlevi, Avrupa standardı EN 60350-1'in şartlarına uygundur.

Geleneksel ısıtma modu

STATIC işlevini çalıştırmak için ön ısıtma aşaması atlanmalıdır (KULLANIM bölümündeki "Ön ısıtma aşaması" bölümüne bakın).

Enerji verimliliği teknik verileri

Avrupa enerji etiketleme ve ekotasarım yönetmeliklerine uygun bilgiler, ürün talimatlarıyla birlikte ayrı bir belgede yer almaktadır.

Bu veriler, ilgili ürün için ayrılmış sayfada web sitesinden indirilebilen "Ürün bilgi formu"nda yer almaktadır.

Enerjiden tasarruf etmek



İçerik tarif bunu gerektiriyorsa yalnızca cihazı ön ısıtın. Ön ısıtma aşaması, PIZZA (ön ısıtma devre dışı bırakılamaz) ve ECO işlevleri (ön ısıtma aşaması yoktur) hariç tüm işlevler için devre dışı bırakılabilir (bkz. "Ön ısıtma" bölümü).

- İşlevleri kullanırken (ECO işlevi dahil) pişirme sırasında kapıyı açmaktan kaçının.

- Aksi ambalajda belirtilmedikçe, dondurulmuş gıdaları fırına yerleştirmeden önce çözündürün.

- Birden fazla tür yiyecek pişiren

zaten sıcak olan fırından en iyi şekilde yararlanmak için yiyecekleri birbiri ardına pişirmeniz önerilir.

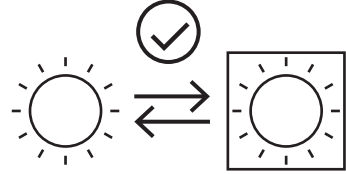
- Koyu renk metal kalıplar kullanın: Isıyı daha iyi emmeye yardımcı olurlar.
- Pişirme sırasında gerekli olmayan tüm tepsileri ve ızgaraları çıkarın.
- Normalde kullanılan süreden birkaç dakika önce pişirmeyi durdurun. Pişirme, fırının içinde biriken ısıyla kalan dakikalar boyunca devam edecektir.
- Isı dağılımını önlemek için kapı açmalarını mümkün olduğunca azaltın.
- Fırının içini her zaman temiz tutun.

Kapalı/stand-by modunda güç tüketimine ilişkin bilgi

Cihazın kapalı/stand-by modundaki güç tüketimine ilişkin teknik veriler, www.smeg.com adresinde ilgili ürünle eşleşen sayfada bulunabilir.

Işık kaynakları

- Bu cihaz, kullanıcı tarafından değiştirilebilir ışık kaynakları içerir.



- Cihaz içinde bulunan ışık kaynakları, ortam sıcaklığında $\geq 300^{\circ}\text{C}$ 'de çalışmaya uygun olduğu beyan edilmiş olup fırınlar gibi yüksek sıcaklık uygulamalarında kullanılmak üzere tasarlanmıştır.

- Bu cihaz, verimlilik sınıfı "G" olan ışık kaynakları içerir.

Kullanım kılavuzu nasıl okunur

Bu kullanım kılavuzu aşağıdaki okuma kurallarını kullanır:



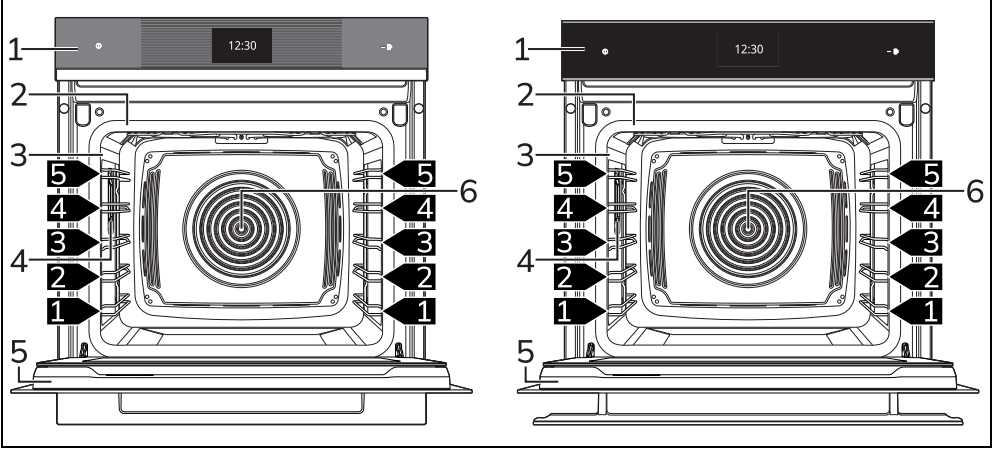
Uyarı/Dikkat



Bilgi/Tavsiye

AÇIKLAMA

Genel Açıklama



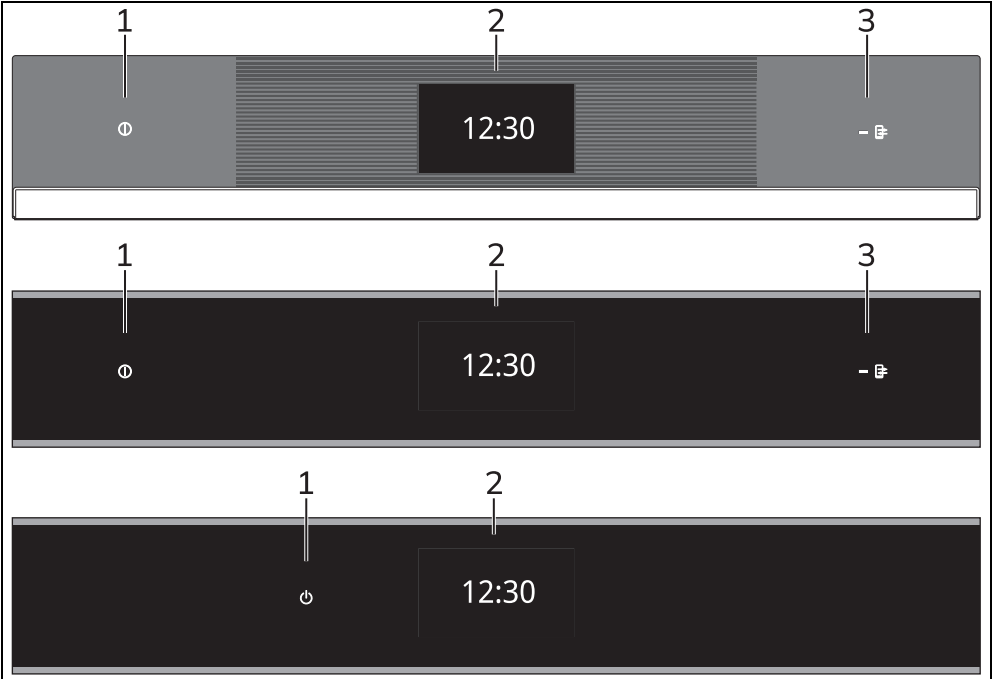
1 Kontrol paneli

2 Conta

3 Sıcaklık probu soketi (bazı yalnızca modellerde)

4 Işık ampulü

Kontrol paneli



1 AÇ/KAPAT tuşu

AÇ/KAPAT düğmesi cihazı açar

914779721/H

veya kapalı.

AÇIKLAMA - 55

2 Ekran

Dokunmatik ekran cihazla etkileşim kurmanızı sağlar. İşlemlere erişmek için simgelere dokununuz. Çalışma parametrelerinin tümü ekranda gösterilecektir.

3 Uzaktan kumanda göstergesi ışığı (yalnızca bazı modellerde)

Yanıyorken, cihazın akıllı telefon veya tableten uzaktan kontrol edilebildiğini gösterir (bkz. "Gömülü fırın bağlantısı" kullanıcı kılavuzu).

SmegConnect (yalnızca bazı modellerde)

Cihaz, kullanıcının akıllı telefonu veya tableti üzerindeki bir Uygulama ile cihazın çalışmasını kontrol etmesini sağlayan SmegConnect teknolojisi ile donatılmıştır.

Daha fazla bilgi için sunulan broşüre bakın ve/veya siteyi ziyaret edin www.smeg.com

Diğer parçalar

Raflar

Cihaz, tepsi ve rafları farklı yüksekliklerde konumlandırmak için raflar içerir. Takma yükseklikleri aşağıdan yukarıya doğru gösterilmiştir.

Soğutma fanı

Fan cihazı soğutur ve pişirme sırasında çalışır.

Fan, kapının üzerinden sabit bir hava akışı sağlar; cihaz kapatıldıktan sonra kısa bir süre daha devam edebilir.

Fırın içi aydınlatması

Cihazın iç aydınlatması yanar:

- kapı açıldığında;
- Bir işlev sırasında, ışığa dokununuz

fırın içi ışığı manuel olarak etkinleştirmek veya devre dışı bırakmak için simgeyi kullanın, diğerleriyle ayrılmıştır

dan olan  (bağlı olarak

modeller) ve  işlevler.

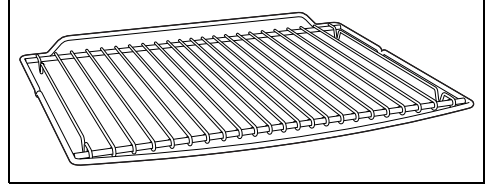


Enerji tasarrufu amacıyla, pişirmeye başladıktan yaklaşık bir dakika sonra veya kapı açıldığında ışık kapanır (bu işlev ikincil menüden devre dışı bırakılabilir).

bazı modeller.

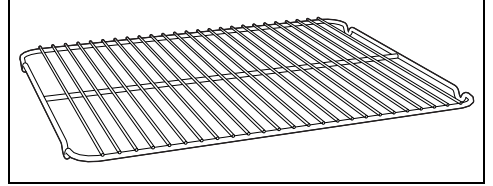
- Gıdalarla temas edecek aksesuarlar, mevcut mevzuata uygun malzemelerden üretilmiştir.
- Orijinal teslim edilen ve isteğe bağlı aksesuarlar Yetkili Servis Merkezlerinden talep edilebilir. Üretici tarafından sağlanan orijinal aksesuarları sadece kullanın.

Raf



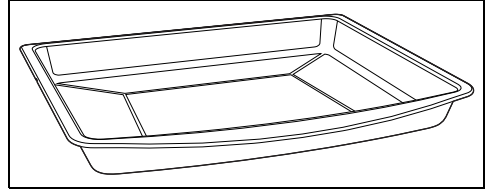
Pişirme sırasında kapları desteklemek için kullanılır.

Tepsi rafı



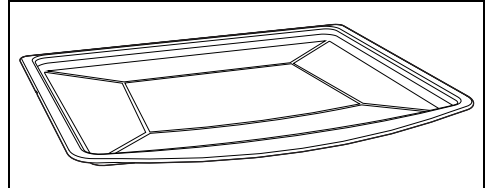
Tepsinin üstüne yerleştirilir; sızdıracabilecek yiyecekler için pişirme amacıyla.

Derin tepsi



Üstteki raftaki yiyeceklerden yağları toplamak ve turta, pizzalar, fırınlanmış tatlılar, bisküviler gibi yiyecekleri pişirmek için kullanışlıdır.

Tepsi

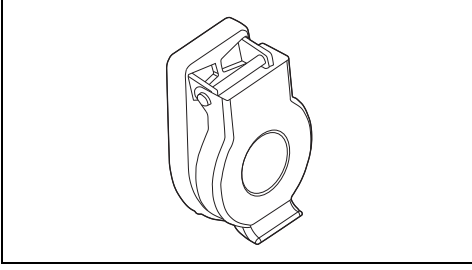


Kekler, pizzalar, fırında pişirilmiş tatlılar ve bisküviler için kullanışlı.

Aksesuarlar

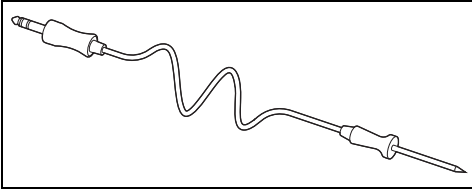
- Tüm aksesuarlar mevcut değildir

Koruyucu kapak (bazı modellerde sadece)



Sıcaklık probu kullanılmadığında sıcaklık probu yuvasını kapatmak ve korumak için kullanılır.

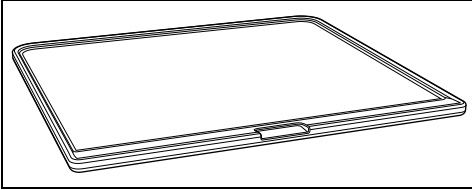
Sıcaklık probu (bazı modellerde sadece)



Sıcaklık probuyla, yemeğin orta kısmında ölçülen sıcaklığa göre pişirebilirsiniz.

İsteğe bağlı aksesuarlar (olabilir) ayrı ayrı satın alınabilir

PPR2 veya TAŞ (refrakter taş)



Ekmek pişirmek için ideal aksesuar (pizza, ekmek, focaccia...), ancak bisküvi gibi daha hassas hazırlıklar için de kullanabilirsiniz.

KULLANIM

Ön hazırlık işlemleri

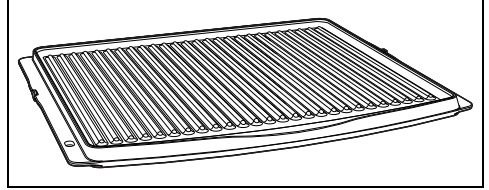


Genel güvenlik talimatlarına bakınız.

- Cihazın dışı veya içinden, aksesuarlar dahil olmak üzere herhangi bir koruyucu filmi çıkarın.
- Aksesuarlar ve raflardan teknik veri plakasının dışındaki tüm etiketleri çıkarın.
- Cihazın tüm parçalarını çıkarıp yıkın

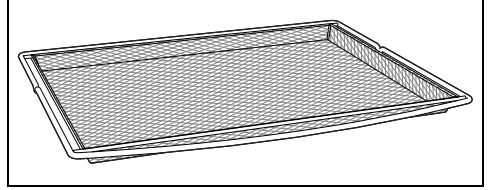
914779721/H

BBQ (teflon kaplı ızgara tavası)



Çift kullanım aksesuarı: çizgili taraf etleri ızgara için (fileto, hamburger vb.) önerilirken, pürüzsüz yüzey sebze, meyve, balık pişirmek için kullanılabilir...

YAĞSIZ KIZARTMA (yağsız kızartma ızgarası)



Daha önce galeta unu kaplı, önceden pişirilmiş ve/veya dondurulmuş gıdaları hava fritözüyle kızartırken önerilen aksesuar (çips, patates veya et kroketleri, küçük mozerella topları...).

Çıkarılabilir kaplamalar (yalnızca bazı modellerde)

Alet çıkarılabilir kaplamalar ile donatılmıştır. Cihazın kaplamaları mevcut renklerden seçilerek değiştirilebilir; bu amaçla, pakette verilen talimatları izleyin, ayrı olarak mevcuttur.



İsteğe bağlı aksesuarlar Yetkili Servis Merkezlerinden talep edilebilir. Üretici tarafından sağlanan yalnızca orijinal aksesuarları kullanın.

aksesuarlar (bakım ve TEMİZLİK bölümüne bakınız).

İlk ısıtma

1. Pişirme süresini en az bir saat olarak ayarlayın (fırını kullanma paragrafına bakın).
2. Üretim sürecinden kalan kalıntıları yakmak için boş fırın bölmesini en yüksek sıcaklığa ısıtın.

Cihazı ısıtırken

- Odayı havalandırın;

• kalma.

Deneme kapları



Mikrodalga fonksiyonu, yalnızca bu test için fırının içinde yiyecek olmadan kullanılabilir.

Piştirme kabının mikrodalga pişirmede kullanıma uygun olup olmadığını kontrol etmek için bu basit testi uygulayın:

1. Fırın iç boşluğundaki tüm aksesuarları çıkarın.
2. Test edilecek piştirme kabını, birinci rafa takılmış olan rafa yerleştirin.
3. Mikrodalga fonksiyonunu maksimum güç seviyesinde seçin (örn. 1000 W).
4. Piştirme süresini 30 saniye olarak ayarlayın.
5. Pişirmeyi başlatın.



Uygun olmayan piştirme kapları Cihazda hasar riski

• Piştirme kabından çatırdama sesi gelmesi veya kıvılcım çıkması durumunda testi derhal durdurun. Bu olursa, piştirme kabının mikrodalga piştirme için uygun olmadığı anlamına gelir.

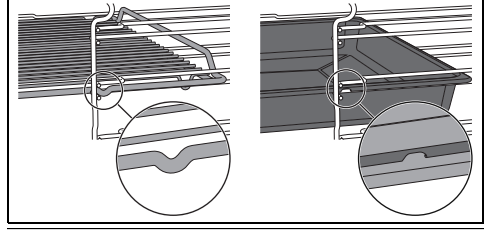
Testin sonunda piştirme kabı ya soğuk ya da hafif ılık olmalıdır. Piştirme kabı sıcaksa, mikrodalga kullanım için uygun olmadığı kabul edilmelidir.

Aksesuarların kullanımı

Raflar ve tepsiler

Raflar ve tepsiler, tam durma noktasına gelene kadar yan kılavuzlara yerleştirilmelidir.

• Rafın yanlışlıkla çıkarılmasını önleyen mekanik emniyet kilitleri, aşağıya ve fırın iç boşluğunun arka tarafına bakacak şekilde konumlandırılmalıdır.

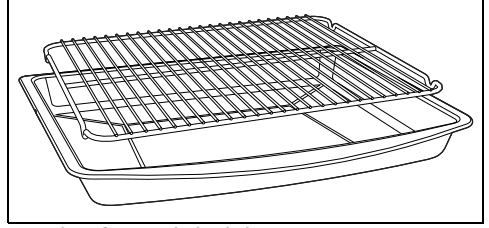


Rafları ve tepsileri, durma noktasına gelene kadar dikkatlice fırına yerleştirin.



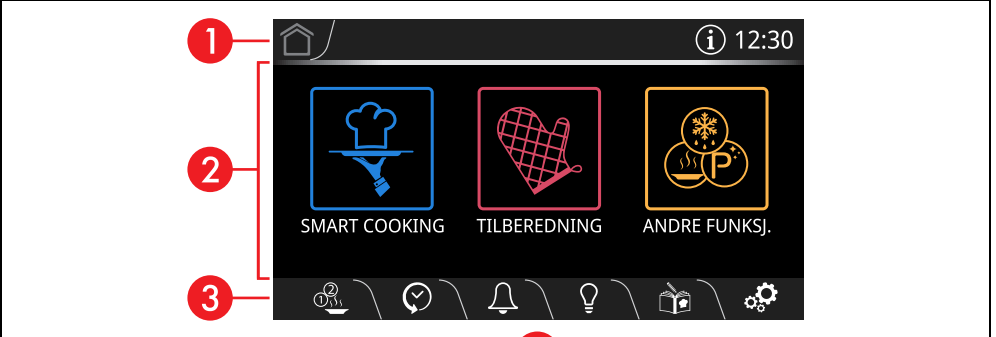
İlk kez kullanmadan önce, üretim sürecinden kalan kalıntıları gidermek için tepsileri temizleyin.

Tepsi rafı



Tepsi rafı tepsinin içine yerleştirilmelidir. Bu sayede pişirilen gıdadan ayrı olarak yağ toplanabilir.

Ekran



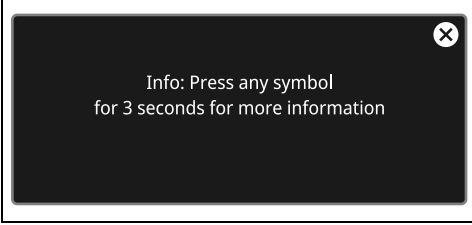
Seçili olan fonksiyon için parametreler ve değerler ekranda gösterilecektir. Kullanmak için sadece "sanal" tuşlara dokunun ve/veya belirtilen değerler arasında gezin (görsel ana menü ekranını gösterir).

1 Bilgi alanı

Ana alanda devam etmekte olan fonksiyonların menüleri ve alt menüleriyle ilgili bilgiler bu alanda gösterilir.

Bu alanda ayrıca şunlar da bulunur:

- ANA düğmesi: ana menüye dönmek için bu düğmeyi dokununuz;
- Hızlı MOD düğmesi (sağ tarafta) düğmeleri olan modeller): Bu düğmeyi dokunarak Hızlı Mod'a geçin.
- BİLGİ düğmesi: Bilgi düğmesini dokunarak aşağıdaki ekranı gösterin:



BİLGİ düğmesi şudur
sembol ile değiştirilmiş uyarı için
kapının açık olduğuna dair.

- mevcut saat görüntüsü.

2 Ana alan

Cihazın çeşitli işlevleri bu alanda ayarlanabilir. Gerekli işlevi ayarlamak için düğmelere ve değerlere dokununuz.

Ayrıca ekrana bağlı olarak bu alanın altında diğer işlev sayfalarının olduğunu göstermek için noktalar görünebilir; yatay kaydırmayla ulaşılabilir.

• ilk sayfa,

• ikinci sayfa,

• vb...

3 Alt alan

Bu alanda ana alanda ayarlanan işlevlere göre değişen çeşitli kısayol işlev düğmeleri vardır:

MULTIADIMLI

TARİHÇE

ZAMANLAYICI

AYDINLATMA ampulü

BENİM TARİFLERİM

AYARLAR

Görüntülenen sayfaya göre aşağıdaki düğmeler de mevcut olabilir:

GİDER

ONAYLA

BAŞLAT

TEKRARLA

DUR

KAYDET

SİL

HIZLI ÖN ISITMA

İZLEME (bazı modellerde yalnızca)

ANA düğmesine basılı tutun
düğmesi veya AÇ/KAPAMA düğmesi
birkaç saniye içinde pişirmeyi derhal
durdurun ve ana menüye dönün.

Bağlantı (seçili modeller için)
Bağlantı gereksinimleri:

- IOS veya Android işletim sistemine sahip akıllı telefon veya PC tableti. İşletim sistemlerinin en az sürümleri aşağıdaki bağlantıda mevcuttur:

www.smeg.com/smegconnect/

- Cihazın kurulu olduğu yerde aktif ve mevcut olan Wi-Fi ağı (2,4 GHz bandı, WPA2 korumalı).
- İnternet bağlantısı.
- Ev Wi-Fi ağı adı ve parolası veya mevcut olan WPS (Wi-Fi Korunan Kurulum) modu.

Daha fazla bilgi için lütfen "Gömülü fırın bağlantısı" kılavuzuna bakın.

İlk kullanım

Uzun süreli elektrik kesintisi durumunda aşağıdaki talimatlar da geçerlidir.

Cihazı açmak için:

1. Cihazı ana güç kaynağına bağlayın.

Üreticinin logosu şu süre boyunca görünecek:

birkaç saniye.

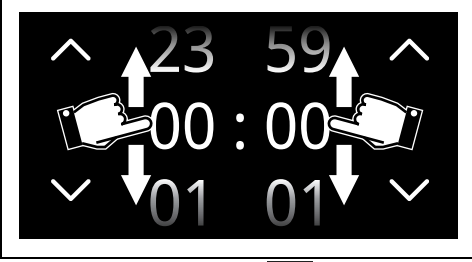


Cihaz açıldıktan sonra kullanmaya başlayabilmek için birkaç saniye beklemeniz gerekir.

Görüntü daha sonra geçerli saat ayar ekranını gösterir.

Herhangi bir pişirme işlevine başlayabilmek için mevcut zaman ayarlanmış olmalıdır.

2. Şu anki saati ayarlamak için saatler ve dakikalar arasında yukarı/aşağı kaydırın.



3. CONFIRM düğmesine dokunun (sol tarafta)

alt alanda sağa) ayarlamak için geçerli saat.



Mevcut saati değiştirmek için (ör. yaz saati uygulaması nedeniyle) görüntüde gösterilen saate dokunun (ekranda sağ taraftaki bilgi alanı).



Geçerli saat görüntüleniyorsa, kullanıcıdaki son işlemin üzerinden 2 dakika sonra düşük parlaklıkta görüntülenir.

Cihazı ilk kez kullandığınızda, konuştuğunuz dilden farklı bir dile ayarlanmış olabilir. Bu noktada gerekli dili ayarlamamız önerilir.

4. Görüntüdeki ARA YÜK ayar düğmesine dokunun (alt alanda sağda)

3.

5. Görüntü düğmesine dokunun



6. Dil seçeneğinde (da), mevcut diller arasında kaydırarak gerekli dili seçin (sağda).

7. CONFIRM düğmesine dokunun.

Görüntüyü devre dışı bırakma



“Zamanı Göster” modu Kapalı olarak ayarlandığında saat görüntülenirse görüntü otomatik olarak 2 dakika sonra kapanacaktır.

Görüntüyü manuel olarak devre dışı bırakmak için:

- GÜÇ/AÇ/KAP düğmesine basılı tutun ses duyulana kadar birkaç saniye düğmesine basılı tutun.

Görüntüyü yeniden etkinleştirme

Görüntüyü kapalıyken yeniden etkinleştirmek için:

- GÜÇ/AÇ/KAP düğmesine basılı tutun ses dizisi duyulana kadar birkaç saniye basılı tutun.

Görüntü birkaç saniye sonra açılır.

Tekrar açıldığında ana menüyü gösterir.



Bazı durumlarda, GÜÇ/AÇ/KAP düğme görüntüyü devre dışı bırakmaz. Örneğin şu durumlarda:

- İşler durumda bir pişirme fonksiyonu var (düğme fonksiyonu durdurur);

- Kapı açıksa;
- Bir dakika geri sayım sayacı aktiftir;

- Show View ve/veya Demo modları aktiftir.

Kollu modeller için görüntüyü yeniden etkinleştirme:

Kapalı olduğunda görüntüyü yeniden etkinleştirmek için:

- Fonksiyon düğmesini bir tuşla çevirin (sağa veya sola).

Görüntü birkaç saniye sonra açılır. Tekrar açıldığında ana menüyü gösterir.

Fırını kullanma



Genel güvenlik talimatlarına bakın.

Geleneksel pişirme



Kapı her açıldığında, halen devam eden işlev durur ve kapatılıp yeniden kapatıldığında otomatik olarak yeniden başlar.

1. Ekranda gösterilen süreye dokununuz.



2. PİŞİRME (COOKING) tuşuna



ana ekranda bulunan "ana menü"de (ana alanda).

3. GELENEKSEL PİŞİRME (TRADITIONAL COOKING)

MENÜ tuşu.



4. Bir kombinasyon fonksiyonu seçin (örnek

FAN-HEATED) ilgili pişirme ekranına girmek için.



5. Ön ısıtmayı başlatmak için BAŞLAT (START) tuşuna (sağ alt) dokununuz.



Ön ısıtma aşaması
Pişirme işlemi, cihazın

pişirme sıcaklığına daha hızlı ulaşmasını sağlayan bir ön ısıtma aşamasıyla başlar. Bu aşama, ulaşılmış sıcaklık seviyesinin kademeli olarak artmasıyla gösterilir.



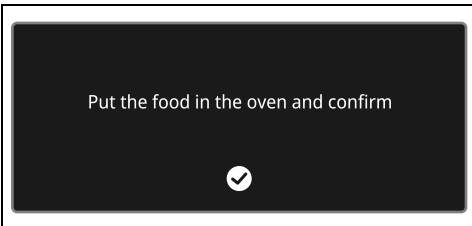
Tarıfta aksi belirtilmedikçe, ön ısıtma aşamasında yiyeceği fırına koymanız önerilmez.



Ön ısıtma aşamasını atlayabilirsiniz belirtilen tuşa dokunarak.



Ön ısıtma tamamlandıktan sonra bir bip sesi duyulur ve yemeğin fırın haznesine yerleştirilebileceğini belirtmek için ekranda bir mesaj görüntülenir.



Pişirme aşaması

1. Kapağı açın

2. Pişirilecek yiyeceği içeren kabı fırın haznesine yerleştirin.

3. Kapağı kapatın.

4. Başlatmak için ONAYLA (CONFIRM) tuşuna dokununuz
pişirmeyi başlatın.



Bu aşama, pişirmenin kademeli olarak artmasıyla gösterilir.



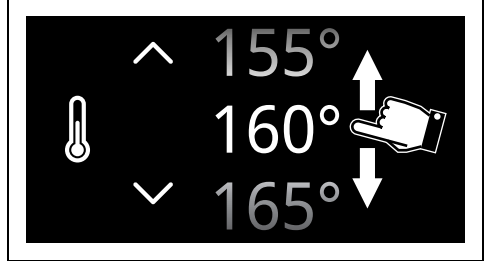
Pişirme sıcaklığını değiştirme



Sıcaklık, pişirme sırasında herhangi bir zamanda değiştirilebilir.

1. SICAKLIK (TEMPERATURE) tuşuna veya ilgili değere dokununuz.

2. Değerler arasında kaydırın ve gereken pişirme sıcaklığını seçin.



3. Pişirmeyi onaylamak için ONAYLA (CONFIRM) tuşuna (sağ alt) dokununuz seçilen sıcaklık.



Pişirmenin sona ermesi

Pişirmeyi herhangi bir zamanda durdurmak için:

1. DURDUR (STOP) tuşuna dokununuz.



2. ONAYLA (CONFIRM) tuşuna dokununuz.



Saatli pişirme

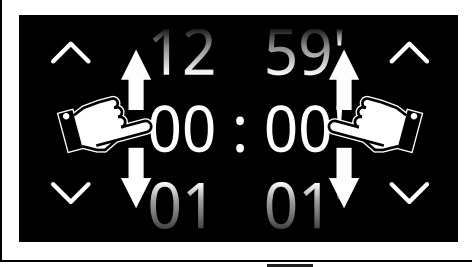


Saatli pişirme, pişirme işleminin kullanıcı tarafından ayarlanan belirli bir süre sonunda başlatılıp bitirilmesini sağlayan fonksiyondur.

1. Bir fonksiyon seçtikten sonra PİŞİRME SÜRESİ (COOKING DURATION) tuşuna veya ilgili değere dokununuz.



2. Değerler arasında kaydırın ve gereken süreyi seçin.



3. Seçilen pişirme süresini onaylamak için CONFIRM düğmesine dokununuz.



Saatler ve dakikalar ayrı ayrı seçilebilir.



Zamanlanmış pişirme işlevinin süresi en az 1 dakika, en çok 12 saat 59 dakika olabilir.

Beklenen pişirme bitiş süresi sürenin altında görünür.



Ön ısıtma için gereken dakikalar, pişirme bitiş süresine zaten dahildir.



Geri sayım, ön ısıtma bittiğinde veya ön ısıtmayı atlamak isterseniz (ilgiliye dokunarak) başlar.

düğme 

4. Zamanlı pişirmeyi başlatmak için START düğmesine dokununuz.

Pişirme Sonu

Pişirme sonunda, "Fonksiyon bitti" görüntülenir ve kısa bir zil sesi duyulur; bu, ekrana dokunarak veya kapıyı açarak devre dışı bırakılabilir.



• İşlevden çıkmak için HOME düğmesine dokununuz işlev.

Programlanmış pişirme




Programlanmış pişirme, kullanıcının belirlediği saate bağlı olarak zaman kontrollü bir pişirme işlevinin belirli bir saatte durmasını sağlayan ve ardından cihazın otomatik olarak kapanmasını sağlayan işlevdir.

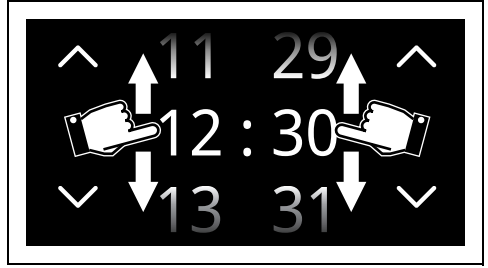


Güvenlik nedeniyle, pişirme süresi ayarlanmadıkça pişirme bitiş zamanını tek başına ayarlamak mümkün değildir.

1. Zamanlı pişirme ayarlandıktan sonra dokununuz

PROGRAMLANMIŞ  düğme **PIŞİRME** veya ilgili değer.

2. Değerler arasında kaydırın ve gereken pişirme bitiş süresini seçin.



Saatler ve dakikalar ayrı ayrı seçilebilir.

3. Seçilen pişirme bitiş süresini onaylamak için CONFIRM düğmesine dokununuz zaman.

Pişirme Sonu

Pişirme sonunda, "Fonksiyon bitti" görüntülenir ve kısa bir zil sesi duyulur; bu, ekrana dokunarak veya kapıyı açarak devre dışı bırakılabilir.



• İşlevden çıkmak için HOME düğmesine dokununuz.

Geleneksel pişirme işlevlerinin listesi



Bazı modellerde tüm işlevler mevcut değildir.

STATİK



Tek seferde tek bir yemek hazırlanmasına uygun geleneksel pişirme. Kızartmalar, yağlı etler, ekmekek, turta için ideal.

LİFAN DESTEKLİ



Yoğun ve eşit pişirme. Kurabiyeler, kekler ve çok katlı pişirme için ideal.

TERMİK HAVALAN</



İsı hızlı ve eşit dağıtılır. Tüm yemekler için uygundur, koku ve tatların karışmaması için birkaç seviye pişirme için idealdir.

TURBO



Aromaları karıştırmadan birden çok raf üzerinde hızlı pişirme sağlar. Yoğun pişirme gerektiren büyük hacimler için mükemmeldir.

IZGARALAMA



Mükemmel ızgara ve rendeleme sonuçları elde edilmesini sağlar. Pişirme sonunda kullanıldığında yemeklere eşit kızartma verir.

FAN DESTEKLİ IZGARA



En kalın etlerde bile optimal ızgara sağlar. Büyük et parçaları için mükemmeldir.

TABAN



İsı yalnızca kısmın altından gelir. Kekler, turta, tartlar ve pizzalar için mükemmindir.

TERMİK HAVALAN TABANI



Yüzeşte zaten pişirilmiş yiyecekleri iç kısmına gelmeden hızlıca bitirmenizi sağlar. Her türlü quiche ve her türlü yiyecek için mükemmeldir.

IZGIRA PIZZA



Pizza pişirmek için tasarlanmış fonksiyon. Sadece pizzalar için değil, kurabiyeler ve kekler için de mükemmeldir.

ECO



Bu fonksiyon düşük enerji tüketimiyle tek bir raf üzerinde pişirme için özellikle uygundur.

Yağış oluşturabilecek sebzeler gibi çok nem üretebilecek gıdalar hariç tüm yiyecek türleri için önerilir.

Maksimum enerji tasarrufu elde etmek ve pişirme sürelerini azaltmak için yiyecekleri fırına önceden ısıtma yapmadan koymazın önerilir.



ECO fonksiyonunu kullanırken pişirme sırasında kapıyı açmayın.



ECO fonksiyonunda pişirme süreleri (ve ön/ısıtma) daha uzundur ve pişirme bölümündeki yiyecek miktarına bağlı olabilir.



ECO fonksiyonu hassas bir pişirme fonksiyonudur ve 210°C'nin altındaki sıcaklıklarda dayanabilen yiyecekler için önerilir; daha yüksek sıcaklıklarda pişirme yapılacaksa farklı bir fonksiyon seçin.

Dakika hatırlatıcı zamanlayıcı



Bu fonksiyon yalnızca zil çalar, çalışmakta olan fonksiyonu durdurmaz.



Zamanlayıcı en az 1 dakikadan en çok 12 saat 59 dakikaya ayarlanabilir.

1. ZAMANLAYICI düğmesine dokununuz (alt alanda) Zamanlayıcıya erişmek için

menü.

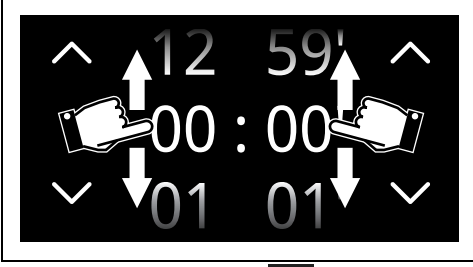
2 dakikalık hatırlatıcı Zamanlayıcıları ayarlanabilir:

2. ZAMANLAYICI düğmesine dokununuz -



kullanmayı planladığınız.

3. Değerler arasında kaydırın ve gerekli süreyi seçin.



4. Seçilen süreyi onaylamak için **ONAYLA** düğmesine dokunun.



KALDIR düğmesi görünür alt bölümde, bir zamanlayıcı silinmişse silmek için kullanılabilir. seçildi.

5. Kullanmayı düşündüğünüz diğer Zamanlayıcılar için işlemi tekrarlayın.

6. İşlem bittiğinde, seçilen zamanlayıcıları onaylamak için tekrar **ONAYLA** düğmesine dokunun.



İşlemi iptal etmek için dokunun **Geri Dön** düğmesi.



Dakikayı azaltıcı sayaçını kaldırmak için sayacı sıfıra ayarlayın.



Görüntü kapatılmaz **AÇ-KAPA** düğmesi bir zamanlayıcı çalışırken.

Aşağıdaki ekranda, yanan **ZAMANLAYICI** düğmesi, bir veya daha fazla dakika minder zamanlayıcısının etkinleştiğini gösterir.

7. Sesten sürenin bittiğini belirtmesini bekleyin.

Sıcaklık probunu kullanarak (üzerinde bazı modellerde yalnızca)



Genel güvenlik talimatlarına bakın.

Sıcaklık probu, rosto, anrikot ve diğer et dilimleri ile farklı büyüklükteki etleri büyük bir hassasiyetle pişirmenizi sağlar. Probu, yemeğin kusursuz pişmesini sağlar.

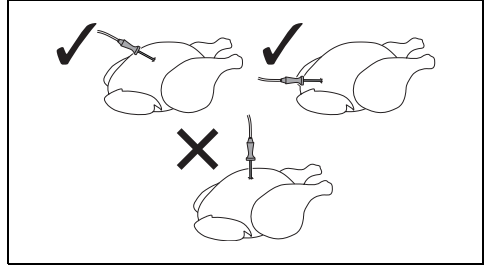
Yiyeceğin çekirdek sıcaklığı izleniyor. Çekirdek sıcaklığı, prob ucu içindeki sensörle ölçülür.



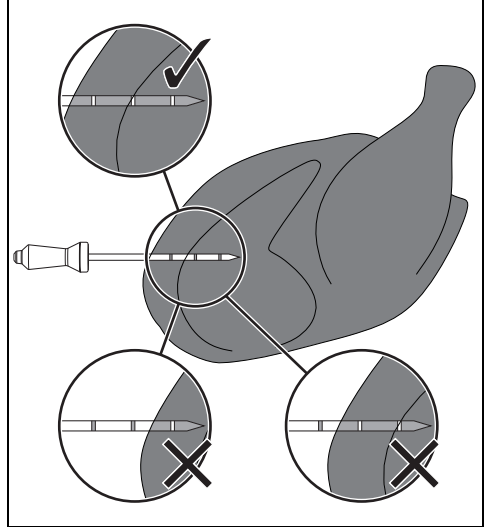
Alt tabaktaki dördüncü raf üzerinde teleskopik kılavuzlar takmayın, çünkü sıcaklık probu yan soketine erişimi engellerler.

Probu Konumlandırma

1. Yiyeceği bir tepsiye koyun.
 2. Prob ucunu yiyeceğin içine, fırına koymadan önce içeri itin.
- En iyi sonuçlar için, sıcaklık probunun yiyeceğin en kalın kısmına ve uzunluğunun en az 3/4'üne dikey olarak yerleştirildiğinden emin olun. Alt tepsiye temas etmediğinden ve yiyecekten çıkıntı yapmadığından emin olun.



4. Sıcaklık probundaki 3 çentik yiyeceğe batırılmalıdır.



Probun yiyeceğin çekirdek sıcaklığını hassas ölçmesi için ucu kemiklere veya yağa temas etmemelidir.



Prob ile pişirmek için önerilen minimum sıcaklık 120°C'dir, yavaş sıcaklıkla pişirme istisnası haricinde.




Eğer prob yiyeceğin sıcaklığını doğru okumazsa, ekranda 2 hata mesajı görünecektir (onaylamak için), ardından cihaz otomatik olarak zamanlı pişirmeyi gerçekleştirecektir.

uç bağlantısına probu bağlamayı ve yiyeceğe yerleştirmeyi hatırlat.

Remember to connect the probe in the oven and insert it in the food



8. DOĞRULA butonuna  dokun.

Pişirme Δt





Cihaz, mıknatis boşluk sıcaklığını otomatik olarak ayarlar. önbelleğe alınmış sıcaklık (adı) Δt çekirdek sıcaklığından daha yüksek olan. prob çekirdekte bir derece daha tespit ettiğinde cihaz dahili sıcaklığı bir derece artırır. Cihaz, üç farklı pişirme modundan (yavaş, orta ve hızlı) seçim yapma ve istenen çekirdek dengesini ayarlama imkanı sunar

sıcaklık.

En yüksek kalitede yumuşak, sulu ve sağlıklı ürünler üreten teknoloji yoğunluğu.

Bu seçenek, kullanıcının belirlediği hedef sıcaklığa göre fırın içindeki ideal sıcaklığı otomatik olarak ayarlar.

1. İstenen hedefi ayarladıktan sonra sıcaklığı, butona bası  neğin sağ alt köşede 





2. Sıcaklık farkı değerini seçin.

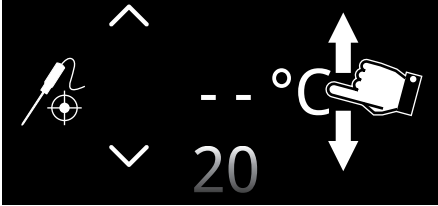
slow
 Δt speed
medium

Δt yavaş

Prob sıcaklığı ile fırın boşluğundaki sıcaklık arasındaki en küçük farkı ayarlar. Bu, daha uzun pişirme süresine yol açar.

Sıcaklık probu kullanılarak pişirme parametrelerinin ayarlanması

1. Bir pişirme fonksiyonu seçin.
2. TEMİZLEME düğmesine dokun  un veya ilgili değer.
3. Değerler arasında kaydırın ve gerekli pişirme sıcaklığını seçin.
4. DOĞRULA butonuna  dokun.
5. PROBE düğmesine  dokun  unun alt kısmı.
6. Hedef sıcaklık değerleri arasında kaydırın ve gerekli sıcaklığı seçin.




Seçilebilecek sıcaklık aralığı en az 20°C'den en fazla 90°C'ye kadardır.



Fırın sıcaklığı çok düşük ayarlanırsa, seçilen hedef sıcaklığa ulaşmak için gerekli minimum sıcaklığı cihaz otomatik olarak ayarlar.



En iyi sonuçlar için, pişirme sıcaklığının hedef sıcaklıktan daha yüksek ayarlanması önerilir.

7. Seçilen prob sıcaklığını  onaylamak için DOĞRULA butonuna dokun. Görüntüde bir mesaj belirir ki

Δt Orta

Probu sıcaklığı ile fırın odası sıcaklığı arasında orta bir fark ayarlar. Bu, orta süreyle pişirme sonucunu verir.

Δt Hızlı

Prob sıcaklığı ile fırın odası sıcaklığı arasındaki en büyük farkı ayarlar. Bu, daha kısa pişirme süresine yol açar.

Seçili prob sıcaklığını onaylamak için **ONAYLA** düğmesine dokununuz.



Götür: Düğ Δt i basarak gideri kaldırın pişirme. Δt

Ön ısıtma ile:

1. Ön ısıtma aşamasını başlatmak için **BAŞLAT** düğmesine dokununuz.

Ön ısıtma sonrası bir zil çalar ve ekranda yemeğin fırın odasına konulabileceğini göstermek için bir mesaj görünür.



2. Pişirilecek yemeğin içine sıcaklık probunun ucunu sokunuz.

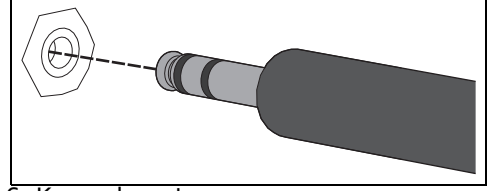


En iyi sonuçlar için, sıcaklık probunun metal kısmının neredeyse tamamen yiyeceğe dik açıyla girildiğinden emin olun, ancak altındaki tepsiye değmediğinden emin olun.


3. Fırın kapısını açınız.

4. Yemeğin konulduğu tepsiyi uygun kılavuzlara yerleştiriniz.

Sıcaklık probunun fişini yan taraftaki prize takınız, koruyucu kapağı açmak için probu kullanınız.



6. Kapağı kapatınız.

7. **ONAYLA** dokununuz  başlatmak için düğmeye basın sıcaklık probu ile pişirme.

Ön ısıtma olmadan:

1. Ön-ısıtmayı devre dışı bırakmak için **ÖN ISITMA** düğmesine dokununuz.

2. Cihaz kapağını açınız.

Gıdanın konulduğu tepsiyi uygun kılavuzlara yerleştiriniz.

4. Koruyucu kapağı açmak için probu kullanarak sıcaklık probunun fişini yan taraftaki prize takınız.

5. Kapağı kapatınız.

6. Sıcaklık probunu kullanarak pişirmeyi başlatmak için **BAŞLAT** düğmesine dokununuz.

Sıcaklık probu ile pişirme

parametrelerinin sonu

Pişirme, anlık sıcaklık kullanıcının belirlediği hedef sıcaklığa ulaştığında biter.

Isıtıcı elemanlar kapatılır ve cihaz bir dizi bip sesi çıkarır.

1. Kapağı açınız.

2. Probu yemekten çıkarınız ve prize fişini çekiniz.

3. Yemeği fırından çıkarınız.

4. Koruyucu kapağın düzgün kapatıldığından emin olun.

5. Kapağı kapatınız.

Pişirme tavsiyesi

Genel tavsiye

- Düşükler arasında tutarlı pişirme için bir fan yardımcı fonksiyon kullanınız.
- Sıcaklığı artırarak pişirme sürelerini kısaltılamaz (yemek dışarıda aşırı pişmiş ve içerde çığ kalabilir).

Et pişirme tavsiyesi

- Pişirme süreleri, yiyeceğin kalınlığına ve kalitesine ayrıca tüketici zevkine göre değişir.

- Kızartırken et termometri kullanınız

et veya sadece sote üzerine bir kaşıkla vurun.
Eğer sertse, hazırdır; değilse, birkaç dakika daha pişmesi gerekir.

Izgara ve fanlı ızgara ile pişirme için

Tavsiyeler

• Et, pişirme etkisini değiştirmek isterseniz soğuk fırına veya önceden ısıtılmış fırına konulsa bile ızgara yapılabilir.

• Fan destekli ızgara fonksiyonunu kullanırken, ızgara yapmadan önce fırının önceden ısıtılmasını öneririz.

• Yemeği rafın ortasına yerleştirmenizi öneririz.

• Izgara fonksiyonunda, pişirmeyi en verimli hâle getirmek için sıcaklığı maksimum değere ayarlamanızı öneririz.

Tatlılar/hamur işleri ve kurabiyeler için Pişirme Tavsiyeleri

• Koyu renk metal kalıplar kullanın: Isıyı daha iyi emerler.

• Sıcaklık ve pişirme süresi hamurun kalitesi ve kıvamına bağlıdır.

• Tatlının tamamen pişip pişmediğini kontrol etmek için: Pişirme süresinin sonunda tatlının en yüksek noktasına kürdan batırın. Hamur kürdana yapışmıyorsa tatlı pişmiş demektir.

• Tatlı fırından çıktığında çökerse, bir sonraki sefere ayarlanan sıcaklığı yaklaşık 10°C düşürün ve gerekirse daha uzun bir pişirme süresi seçin.

Çözme ve mayalandırma için Tavsiyeler

• Dondurulmuş yiyecekleri ambalajları olmadan, fırının birinci rafında kapaksız bir kaptan saklayın.

• Yemeğin üst üste gelmesini önleyin.
• Eti çözdürmek için ikinci seviyedeki rafı ve birinci seviyedeki tepsiyi kullanın. Bu şekilde çözdürülen yiyekten gelen sıvı yiyekten uzak olacaktır.

• En narin parçalar alüminyum folyo ile kapatılabilir.
• Başarılı mayalanma için fırının tabanına bir su kabı yerleştirilmelidir.

Enerji tasarrufu için

• Normalde kullanılan süreden birkaç dakika önce pişirmeyi durdurun. Fırına biriktirdiğiniz ısı ile kalan dakikalar pişmeye devam edecektir.

• Kapı açıklığını olabildiğince azaltın

914779721/H

ısı dağılımını en aza indirmek için minimum.

• Cihazın içini her zaman temiz tutun.

Akıllı Pişirme

Bu mod, yemeği pişirmek için daha önce saklanmış bir programı seçmenize olanak tanır. Cihaz, seçilen kilo temelinde optimum pişirme parametrelerini otomatik olarak hesaplar.

1. Ana menüdeki "AKILLI PİŞİRME" düğmesine dokunun (ana alanda).



2. AKILLI PİŞİRME menüsünden gereken yemek türünü seçin (örneğin

"SEBZELER".

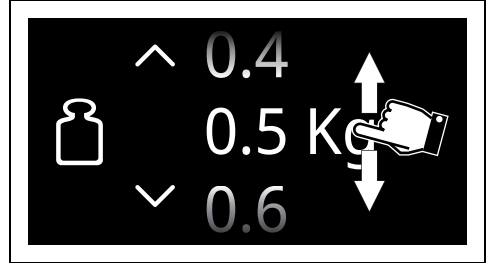


3. Pişirilecek yemeğin alt kategorisini seçin (örneğin "ÇOKLU IZGARA"

SEBZELER).



4. Pişirilecek yemeğin ağırlığını ayarlamak için değerler arasında kaydırın.



5. Ayarları onaylamak (CONFIRM) düğmesine dokunun.



Artık ayarları kişisel tarif olarak kaydedebilirsiniz (bakınız bölüm "My recipes").

6. Başlatmak için START düğmesine dokunun AKILLI PİŞİRME. Pişirme, belirtilen ayarlarla başlayacak programda.




Pişirme sıcaklığı ve süresi, pişirme başladığı hâlde bile herhangi bir zamanda değiştirilebilir.

Sametime



Bu bölümde SAMETIME pişirme için Smeg aşıları tarafından hazırlanmış tarifleri bulacaksınız. Bu kategori aynı anda tam bir hazırlamayı sağlar. Mevcut kombinasyonları seçerek porsiyon sayısını ayarlayarak cihaz en uygun işlevi, süreyi ve sıcaklığı seçer. Ekrandaki talimatlar yiyeceği ne zaman fırına koyacağınızı ve hangi rafta olduğunu gösterir.

1. Ana menüde SMART COOKING düğmesine dokununuz. 
2. Fonksiyonlar arasında kaydırın ta ki


SAMETIME Seçiniz



3. İstenen SAMETIME tarifini seçin ve ekrandaki talimatları izleyin.
- ### Hızlı tarifler



Bu bölümde Hızlı tarifler pişirmek için Smeg aşıları tarafından hazırlanmış tarifleri bulacaksınız. Bu kategori, geleneksel tarifleri daha kısa sürede hazırlamanızı sağlar. Yemeğin türünü ve ağırlığını seçerek cihaz en uygun işlevi, süreyi ve sıcaklığı seçer. Ekranda yiyeceği ne zaman fırına koyacağınız ve hangi rafta olduğunu belirten talimatlar vardır.

1. Ana menüde SMART COOKING düğmesine dokununuz. 
2. İşlevler arasında kaydırın ta ki

Hızlı Tarifleri Seçin





3. İstenen hızlı tarifi seçin ve ekrandaki talimatları izleyin.


Çok adımlı pişirme





Çok adımlı pişirme, belirli bir işleyle pişirmeye başlamayı, pişirmeye devam etmeyi ve kullanıcı tarafından ayarlanan farklı işlevlerle bitirmeyi ifade eder.


1. MULTISTEP düğmesine dokununuz ana menüde (sol alt  içinde alanda).

2. ADIM USTUNU EKLE düğmesine dokununuz. 

3. İlk adım için istenen işlevi seçin (geleneksel, mikrodalga, buhar...).
4. Önceki bölümlerde açıklandığı gibi, sıcaklık ve dokun 

AYARLANACAK parametreyi seçmek için PİŞİRME SÜRESİ düğmelerine dokununuz. 

5. Değerler arasında kaydırın ve gerekli ayarları seçin.
6. CONFIRM düğmesine dokununuz (şurada, sağ  alt alanda) onaylamak için seçilen değerler.

7. Adım Ekle düğmesine yeniden dokununuz. 

8. İkinci adım için gerekli işlevi seçin (geleneksel, mikrodalga, buhar...).

9. İkinci işlev için gerekli parametreleri ayarlayın.




Pişirme süresi veya probleme sıcaklığı (varsa) ayarlanmadıysa ilave adım eklenemez.



Tüm adımlar için süre veya prob sıcaklığı (varsa) ayarlanmadıkça pişirme işlemi başlatılamaz.



Toplam süre 13 saatten fazla ayarlanamaz.


10. Seçilen değerleri onaylamak için CONFIRM düğmesine dokununuz. 

11. Başlatmak için alt  da sağ tarafta bulunan  düğmesine dokununuz.

Çok adımlı pişirme.

Geçmiş


Bu menü, son programları veya kullanılan kişisel tarifleri görüntülemek ve yeniden kullanmak için özellikle kullanışlıdır.


1. History düğmesine dokununuz ana menüde (sol alt  içinde bölümde).

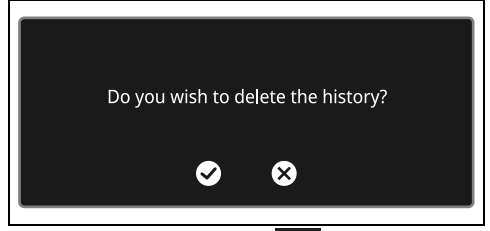
2. Önceki bölümlerde açıklandığı gibi yeniden kullanmak istediğiniz fonksiyonu seçin ve pişirmeye devam edin.



Geçmiş Siliniyor

Geçmiş silmek istiyorsanız:

1. Ana menüdeki HIST  düğmesine dokununuz.

2. Geçmiş silmek için  SKET düğmesine dokununuz.



3. Geçmiş silmek istediğinizi onaylamak için CONFIRM düğmesine  dokununuz (işlemi iptal etmek için CANCEL  düğmesine dokununuz).

Aksesuarlar için mini rehber



Raf


Kalıp ve güveçleri pişirmek için ızgarayı destek yüzeyi olarak kullanmanızı öneririz.

Fırın tepsisi ızgarası yoksa, suları toplaması için aşağıdaki bir raf üzerine yerleştirilmiş derin fırın tepsisi ile ızgara temel olarak kullanılabilir.



Tepsi

Hamur işleri hazırlıkları, ince tabaka pişirme ve sıvı ilavesi olmadan pişirme için fırın tepsisini kullanın.

STATİK fonksiyonunu kullanmanızı öneririz  istenen rafta.



Tepsi rafı

Yemekleri ızgara yapmak için fırın tepsisi ızgarasını temel olarak kullanmanızı öneririz. Aşağıdaki tava ızgaralardan akan suları toplar.

Tek seviye pişirme için derin fırın tepsisinin kullanılmasını öneririz.

Fan destekli işlevleri kullanırken derin fırın tepsisini orta raf üzerine yerleştirin.



Derin tepsi

STATİK fonksiyonunu kullanırken  gereken yere derin fırın tepsisini yerleştirin raf.

GRILL modunda pişirmek için fritada fırın tepsisini en son raf üzerine ve fırın tepsisi ızgarası ile yerleştirin



Denetim Makamları için Bilgi


Üfleme mod

Enerji verim sınıfını belirlemek için kullanılan ECO işlevi, Avrupa standardı EN 60350-1'in şartları ile uyumludur.

KILAVUZ bölümünde bulunan "To save energy" bölümüne bakın.

Klasik ısıtma modu

STATİK modunu kullanmak için ön ısıtma aşamasını atlamalısınız (USE bölümündeki "Preheating stage" bölümüne bakın).

"To save energy" bölümüne bakın 

KILAVUZ bölümü.

Tarifleri keşfedin

Gıda için çeşitli kategorilerde geliştirilmiş tariflere bakmak ve pişirme önerileri hakkında daha fazla bilgi edinmek için ürüne ekli broşürdeki QR kodunu kullanarak erişilebilen www.smeg.com internet sitesindeki ayrılmış sayfayı ziyaret etmenizi tavsiye ederiz.

Tariflerim

Bu menü, kullanmak istediğiniz parametrelerle kişisel bir program girmeye izin verir. İlk kullanımda cihaz sadece yeni bir tarif eklemenizi teklif eder. Kişisel tariflerinizi kaydettikten sonra bunlar özel menüde kullanılabilir olacak.

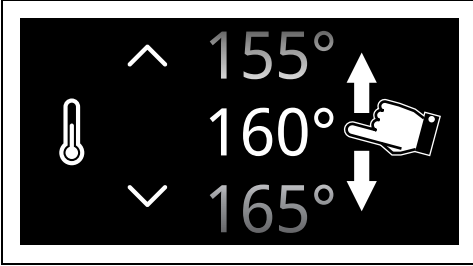
1. MY RECIPES düğmesine dokununuzun sol alt taraftaki "ana menü". 3 içinde



Kişisel tariflerin sınırlı sayıda depolanması mümkündür.

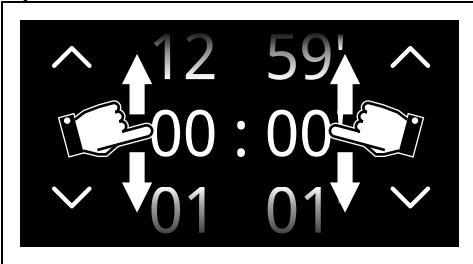
Bir tarif ekleme

1. YENİ TARİF dokununuzun düğmesi.
2. Gerekli fonksiyonu seçin.
3. TEMPERATURE düğmesine dokununuzun veya ilgili değeri.
4. Değerler arasında kaydırın ve gerekli pişirme sıcaklığını seçin.



5. Seçilen pişirme sıcaklığını onaylamak için CONFIRM düğmesine dokununuz.

6. Pişirme süre düğmesine dokununuzun veya ilgili değeri.
7. Değerler arasında kaydırın ve gerekli süreyi seçin.



8. Seçilen pişirme süresini onaylamak için CONFIRM düğmesine dokununuz.



Önceden ısıtma için gereken dakikalar, sona erme süresine zaten dahildir.



Artık programlanmış pişirme eklemek mümkün.

Bir tarif kaydetme

9. SAVE düğmesine dokununuzun.
10. RAKI'yi ayarlamak için değerler arasında kaydırın.
11. Pişirilecek yiyeceğin ağırlığını ayarlamak için değerler arasında kaydırın.



12. CONFIRM düğmesine dokununuzun to ayarları onaylayın. Bu noktada tarif için bir ad girilmelidir.

Kaydedilecek tarifi girmek için alfasayısal tuş takımını kullanınız.



Kullan 123 ve düğmeleri alfabetik tuş takımından sayısal tuş takımına ve tersi yönde geçiş yapmak için.



Tarif adı boşluklar dahil en fazla 12 karakter içerebilir.



Tarifi depolamak için en az bir karakter içermelidir.



Karakter siler önceki harfi.

14. Programı depolamak için CONFIRM düğmesine dokununuz.



Kişisel tarif başlatma

1. MY RECIPES düğmesine dokununuzun "ana menü".

2. Önceden kaydedilen tarifi seçin.

3. Pişirmeye başlama için START düğmesine dokunun.

Bir tarifi silme

1. MY RECIPES düğmesine dokunun.
ana menü.

2. Önceden kaydedilen tarifi seçin.

3. Tarifi silmek için DELETE düğmesine dokunun.



4. Seçili tarifi silmek istediğinizi onaylamak için CONFIRM düğmesine dokunun (işlemi iptal etmek için CANCEL düğmesine dokunun).

Diğer fonksiyonlar

Özel fonksiyonlar menüsünde buz çözme, prova etme veya temizleme gibi birkaç fonksiyon bulunur...

• **Diğer Fonksiyonlara** dokunun

"ana menü" üzerindeki düğme.



Bazı fonksiyonlar tüm modellerde mevcut değildir.

AĞIRLIĞA GÖRE BUZ ÇÖZME



Otomatik buz çözme işlevi.
Yemeği seçin, fırın uygun buz çözme süresini hesaplar.



İç sıcaklık gerekli olandan yüksekse, işlev hemen durdurulur ve "İç sıcaklık güvensiz, lütfen fırın soğuyana kadar bekleyin" görüntülenir. İşlevi etkinleştirmeden önce cihazın soğumasını bekleyin.



Ağırlığa göre buz çözme işlevi için varsayılan sıcaklığı değiştirmek mümkün değildir.

1. Kapağı açın.

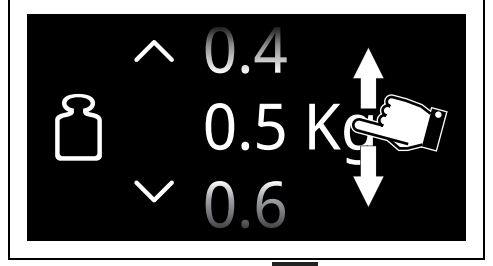
2. Yiyeceği tartıktan sonra fırın gövdesine yerleştirin.

3. Kapağı kapatın.

4. AĞIRLIĞA GÖRE BUZ ÇÖZMEYİ seçin.

5. ET - BALIK - EKMIŞ - TATLILAR kategorilerinden buz çözme türünü seçin.

Buz çözülecek yemeğin ağırlığını ayarlamak için değerler arasında kaydırın.



7. Ayarları onaylamak için CONFIRM düğmesine dokunun.

8. Ağırlığa göre buz çözme işlevini başlatmak için START düğmesine dokunun.

Bitince kısa bir zil sesi duyulur; göstergede herhangi bir noktaya dokunarak veya kapağı açarak devreden çıkarılabilir.

Ön ayarlı parametreler:

Tür	Ağırlık (kg)	Zaman
 Etler	0.5	1s 45dk
 Balık	0.4	0s 40dk
 Ekmek	0.3	0s 20dk
 Tatlılar	1.0	0s 45dk



Buz çözme süreleri buz çözülecek yiyeceğin şekli ve boyutuna bağlı olarak değişebilir.



Ağır ve/veya düzensiz şekilli yiyecekleri buz çözerken (ör. tavuk, balık vb.), fırın gövdesi içinde en az bir kez 180° çevirmek tavsiye edilir.

Zaman ile Çözündür



Manuel çözündürme fonksiyonu. Çözündürme için gereken süreyi seçin, belirlenen süre dolduğunda fonksiyon durur.



İç sıcaklık gerekli olandan fazlaysa, fonksiyon hemen durdurulur ve "İç sıcaklık güvenli değil, lütfen fırın soğuyana kadar bekleyin" görüntülenir. Fonksiyonu etkinleştirmeden önce cihazın soğumasına izin verin.

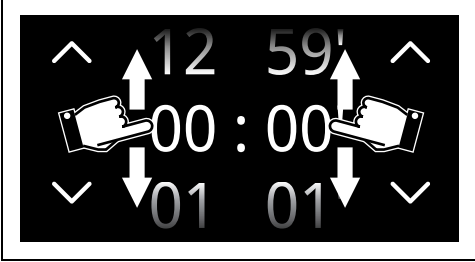


Zamanla çözündürme fonksiyonunun süresi en az 1 dakika, en fazla 12 saat 59 dakika olabilir.



Zamanla çözündürme fonksiyonunun varsayılan sıcaklığı (30°C) değiştirilemez.

1. Kapağı açın.
2. Tepsiyi fırın boşluğuna yerleştirin.
3. Kapağı kapatın.
4. Zamanla Çözündürme'yi Seçin
5. Pişirme Süresi düğmesine veya
6. Değerler arasında kaydırın ve gerekli süreyi seçin.



7. Onay düğmesine dokun
8. Başlat düğmesine basın
- Bitirildiğinde kısa bir bip sesi çıkar ve bu ses, ekrandaki herhangi bir noktaya dokunularak veya kapı açılarak devre dışı bırakılabilir.
9. Çıkmak için Ana Sayfa

PROF ALAMAKINE
(Proofing)



Bu fonksiyon hamuru mayalamak için özellikle uygundur.



İç sıcaklık gerekli olandan fazlaysa, fonksiyon hemen durdurulur ve "İç sıcaklık güvenli değil, lütfen fırın soğuyana kadar bekleyin" mesajı görüntülenir. Fonksiyonu etkinleştirmeden önce cihazın soğumasına izin verin.

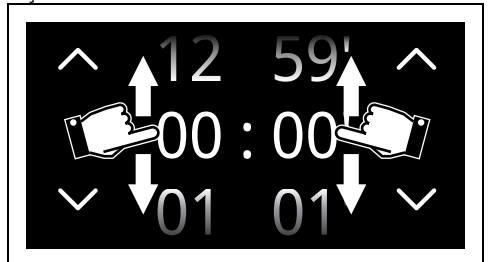


Başarılı mayalama için fırının tabanına su dolu bir kap yerleştirilmelidir.

1. Kapağı açın
2. Hamuru ikinci seviyeye mayalama için yerleştirin.
3. Kapağı kapatın.
4. PROVING'İ Seçin
5. Pişirme SÜRESİNİ dokun
6. Değerler arasında kaydırın ve gerekli süreyi seçin.



Mayalama fonksiyonunun süresi en az 1 dakika, en fazla 12 saat 59 dakikadır.



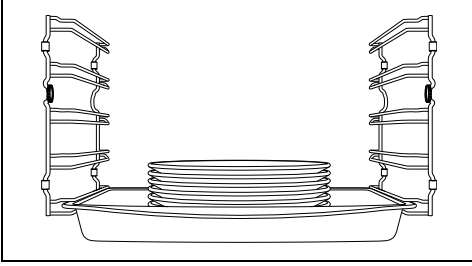
7. Sıcaklık düğmesine dokun
8. Değerler arasında kaydırın ve gerekli pişirme sıcaklığını seçin (25°C ile 40°C arasında).
9. Onay düğmesine dokun
10. Mayalama döngüsünü başlatmak için Başlat düğmesine dokun.
- Bitirildiğinde kısa bir bip sesi çıkar ve bu ses, ekrandaki herhangi bir noktaya dokunularak veya kapı açılarak devre dışı bırakılabilir.

TABAK ISITMA



Tabakları ısıtan ve sıcak tutan işlev. En alt rafa bir fırın tepsisi yerleştirin ve ısıtmak için tabakları üzerine koyun.

1. Tepsiyi birinci rafa yerleştirin ve ısıtılacak tabakları ortasına koyun.



Tabakları çok yüksek istiflemeyin. Tabaklar en fazla 5/6 yüksekliğinde istiflenmelidir.

2. TABAK ISITMA'yı seçin.



3. Tabak ısıtma işlevini başlatmak için BAŞLAT düğmesine dokununuz.



Aksi belirtilmedikçe Tabak ısıtma işlevinin maksimum süresi 12 saat 59 dakikadır.

İşlev çalışırken aşağıdakiler ayarlanabilir:

- sıcaklık (40°C ila 100°C arası);
- işlevin süresi;
- bir programlı işlev (yalnızca bir varsayılandır farklı bir süre ayarlanırsa).

İşlem tamamlandığında kısa bir süreliğine sesli uyarı (bip) duyulur; ekranın herhangi bir noktasına dokunarak veya kapıyı açarak devre dışı bırakılabilir.

SICAK TUT



Bu işlev, önceden pişirilmiş yiyecekleri sıcak tutmanıza olanak tanır.

1. SICAK TUT'u seçin.



2. SICAKLIK düğmesine veya ilgili değere dokununuz.

3. Değerler arasında ilerleyin ve gerekli pişirme sıcaklığını seçin (60°C ila 100°C arası).

4. Sıcak tutma işlevini başlatmak için BAŞLAT düğmesine dokununuz.

İşlem tamamlandığında kısa bir süreliğine sesli uyarı (bip) duyulur; ekranın herhangi bir noktasına dokunarak veya kapıyı açarak devre dışı bırakılabilir.

TAŞ



Taş üzerinde pişirme için uygundur. Ayrı satılan PPR2 veya TAŞ aksesuarıyla kullanın.



Lütfen aksesuar dokümanında belirtilen kullanım talimatlarına ve önerilere başvurun.

1. Kapağı açın.
2. PPR2 veya TAŞ aksesuarını fırın haznesine yerleştirin (aksesuarın kendi kılavuzuna bakın).
3. Kapağı kapatın.

4. TAŞ'ı seçin



5. Değerler arasında ilerleyin ve gerekli pişirme sıcaklığını seçin (50°C ila 250°C arası).

6. Taş işlevini başlatmak için BAŞLAT düğmesine dokununuz.



Normal pişirme işlevlerinde olduğu gibi ön ısıtmayı atlayabilir ve zamanlı, programlı bir pişirme ayarlayabilirsiniz.

7. Ön ısıtmadan sonra kapağı açın ve pişirilecek yemeği aksesuarın üzerine yerleştirin.

8. Kapağı kapatın.

İşlem tamamlandığında kısa bir süreliğine sesli uyarı (bip) duyulur; ekranın herhangi bir noktasına dokunarak veya kapıyı açarak devre dışı bırakılabilir.

BBQ (Izgara)



Izgara pişirme için uygundur. Ayrı satılan BBQ aksesuarıyla kullanın.



Lütfen aksesuar dokümanında belirtilen kullanım talimatlarına ve önerilere başvurun.

1. Kapağı açın.
2. BBQ aksesuarını fırın haznesine yerleştirin.
3. Kapağı kapatın.

4. BBQ'yi seçin



5. Değerler arasında kaydırın ve gerekli pişirme sıcaklığını seçin (50°C ile 250°C arasında).

6. BBQ işlevini başlatmak için BAŞLAT düğmesine dokunun.



Normal pişirme işlevlerinde olduğu gibi ön ısıtmayı atlayabilir ve zamanlayıcı, programlı bir pişirme ayarlayabilirsiniz.

7. Ön ısıtma tamamlandıktan sonra kapıyı açın ve pişirilecek yemeği aksesuara yerleştirin.

8. Kapıyı kapatın.

İşlem tamamlandığında bip sesi kısa süreli olarak duyulur; ekranın herhangi bir noktasına dokunarak veya kapıyı açarak devre dışı bırakılabilir.

AIRFRY



Yağ kullanmadan kızartma sonucu elde etmek için kullanışlıdır. Aynı satılan AIRFRY aksesuarıyla kullanılmalıdır.



Lütfen aksesuar dokümanında açıklanan kullanım talimatlarına ve önerilerine başvurun.

1. AIRFRY'yi seçin



2. İstenen sıcaklığı seçmek için sıcaklık düğmesini çevirin (50°C ile 250°C arasında).

3. Airfry işlevini başlatmak için BAŞLAT düğmesine dokunun.



Normal pişirme işlevlerinde olduğu gibi ön ısıtmayı atlayabilir ve zamanlayıcı, programlı bir pişirme ayarlayabilirsiniz.

4. Ön ısıtma tamamlandığında kapıyı açın ve pişirilecek gıdalla birlikte AIRFRY aksesuarını fırın haznesine yerleştirin.

5. Kapıyı kapatın.

İşlem tamamlandığında bip sesi kısa süreli olarak duyulur; ekranın herhangi bir noktasına dokunarak veya kapıyı açarak devre dışı bırakılabilir.

SABBATH



Yahudi dinlenme gününe ilişkin hükümlere uygun şekilde yemek pişirmenizi sağlayan işlev.

Bu işlev, cihazın belirli bir şekilde çalışmasına neden olur:

- pişirme sınırsız olarak devam edebilir, bu

herhangi bir pişirme süresi ayarlamak mümkün değildir.

- ön ısıtma yapılmayacaktır.
- seçilebilecek pişirme sıcaklığı 60°C ile 150°C arasındadır.
- fırın ışığı devre dışıdır; kapıyı açmak veya manuel olarak etkinleştirmek gibi herhangi bir işlem ışığı açmayacaktır.
- iç fan kapalı kalır.
- bip sesleri devre dışıdır.



Şabat modunu etkinleştirdikten sonra ayarlar değiştirilemez. Gösterge düğmelerine yapılan herhangi bir işlem hiçbir etki yapmaz.

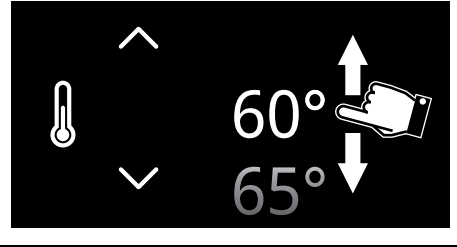
1. Kapıyı açın.
2. Yemeği fırın haznesine yerleştirin.
3. Kapıyı kapatın.

4. SABBATH'ı seçin.



5. SICAKLIK düğmesine veya ilgili değere dokunun.

6. Değerler arasında kaydırın ve sıcaklığı seçin (60°C ile 150°C arasında).



7. Seçili sıcaklığı onaylamak için ONAY düğmesine dokunun.

8. Şabat işlevini başlatmak için BAŞLAT düğmesine dokunun.

İşlevi durdurmak için:

- ANASAYFA düğmesine yaklaşık 3 saniye dokununuz.

VAPOR CLEAN temizleme işlevi için



(yalnızca bazı modellerde) ve

alt menünün temizlik işlevleri, TEMİZLİK VE BAKIM bölümüne bakın.



Elektrik kesintisi durumunda

Bir işlev sırasında meydana gelen güç kesintisini takiben cihaz, gerçekleştirmekte olduğu işlevi otomatik olarak devam ettirir ve tümünü korur

Fonksiyon için mevcut ayarlar ve zaten geçen süreyi dikkate alarak yalnızca şu durumda:

- elektrik kesintisinin süresi 60 saniyeden az veya eşittir;
- fonksiyon mikrodalga kullanımı içermez (modeline bağlı olarak);
- piroliz fonksiyonu devam ediyor (model depending).
- Şabat fonksiyonu çalışıyor (kesinti süresine bakılmaksızın).

Açıklar dışındaki bir durumda elektrik kesintisi meydana gelirse cihaz belirli bir süre boyunca kullanıcının işlevi sürdürüp sürdürmeyeceğine ilişkin manuel onayını bekler.


Fonksiyon yeniden etkinleştirildiğinde pişirme ayarları, elektrik kesintisi öncesindeki gibi kalır; already elapsed zamanı dikkate alınır.

Kullanıcı müdahalesi olmadığında cihaz fonksiyonu iptal eder ve gösterge tekrar mevcut zamanı gösterir.



(SmegConnect modelleri için) yeniden bağlandığınızda uygulamada da bildirimi görünür.



Sembol  birini gösterir elektrik kesintisi meydana geldi ve devam eden işlev otomatik olarak yeniden yapılandırılmadı. Daha fazla bilgi için sembole basın.

Programlanmış bir işlev sırasında siyahout (karaout)

Bir programlı pişirme süreci ayarlanmışken güç kesintisi olursa:

- Kesinti, belirlenen başlangıç süresi içinde geri getirilirse cihaz başlatılana kadar zamanı güncelleyerek bekleme modunda kalır.


- Kesinti belirlenen başlangıç zamanından sonra geri getirildiğinde cihaz işlevini başlamasını bekler ve belirli bir süre sonra kullanıcı müdahalesi yoksa fonksiyonu iptal eder ve ekran yeniden mevcut zamanı gösterir.

Ayarlar



Geçici bir güç kesintisi durumunda tüm kişisel ayarlar saklı kalır.

Ürün yapılandırması bu menü kullanılarak ayarlanabilir.


- Ana menüdeki AYARLAR  düğmesine dokununuz (izin en sağında alt kısımda)

alan **3**

Saat Ayarları



Görüntüleme türünü ve saatini ayarlayabileceğiniz menü.

- \"ayarlar menüsü\"  dokununuz

SAAT AYARLARI



buton.

Dijital saat



Güncel zamanı dijital biçimde gösterir.



Geçici bir elektrik kesintisi durumunda dijital sürüm seçili kalır.

1. Seçin  Dijital saat.

2. Açık olarak Seçin.

Dijital saat modunu etkinleştirmek için ONAY DÜĞMESİ'ne dokununuz.



Zaman görüntüleme



Fırın kapatıldığında saat görüntüsünü etkinleştirir/kapatır.



\"Zamanı Göster\" işlevi fabrika ayarlarında Kapalıdır.



\"Zamanı Göster\" işlevi Aç olarak ayarlanmışsa cihaz bekleme modundayken mevcut zamanı düşük parlaklıkta gösterir.



\"Zamanı Göster\" işlevi Aç olduğunda cihaz bekleme moduna göre daha fazla enerji tüketir.



SmegConnect modelleri için geçerlidir: \"Zamanı Göster\" işlevi Kapalı olarak ayarlanmışsa saat bekleme moduna geçtiğinde bağlantı otomatik olarak kapanır.

1. Zamanı  ter olarak Seçin.

2. Açık Seçin.

Zaman göstergesini etkinleştirmek için CONFIRM düğmesine dokununuz.

Saat biçimi



Saat görünümünü 12 veya 24 saat biçiminde etkinleştirir/devre dışı bırakır.



Zaman biçimi işlevi fabrika ayarı olarak 24'ş a ayarlı.

1. Seçin Zaman biçimi.

2. 12ş veya 24ş seçin.

Gerekli zaman biçimini etkinleştirmek için CONFIRM düğmesine dokununuz.

Fırın ayarları



Ek ürün fonksiyonları için özel menü.

• "ayarlar menüsü" nde dokununuz

FIRIN AYARLARI düğmesi.

Sıcak tut



Bu mod, pişirme tamamlandıktan sonra düşük sıcaklıklarda pişirilmiş yiyecekleri, belirli bir süreyle çalışan bir pişirme döngüsünden sonra (manuel olarak kesilmezse) istenen tadı ve kokuyu değiştirmeden sıcak tutmanıza olanak tanır.



Pişirme bittiğinde 5 dakika sonra sıcak tutma fonksiyonu etkinleşir; bu, bir dizi bip sesiyle gösterilir (pişirme veya işlevin bittiğini görün).



Sıcak tutma fonksiyonunun sıcaklığı 80°C olarak ayarlanmıştır.

1. Seçin Sıcak tut.

2. Seçin Açık.

Sıcak tutma modunu etkinleştirmek için CONFIRM düğmesine dokununuz.

Eko ışık



Daha fazla enerji tasarrufu için fırın içindeki ışıklar, pişirme başlangıcından yaklaşık bir dakika sonra veya kapı açıldığında otomatik olarak kapatılır.



Cihazın ışığı yaklaşık bir dakika sonra otomatik olarak devre dışı bırakmasını durdurmak için bu modu Kapalı olarak ayarlayın.



Manuel aç/kapa kontrolü her zaman mevcut. Sembol'e dokununuz, mümkün olduğunda, manuel olarak fırın ışığını etkinleştirmek veya devre dışı bırakmak için sembole dokununuz.



Eko ışık fonksiyonu fabrika ayarında Açık olarak ayarlanmıştır.

1. Seçin Eco ışık.

2. Seçin On.

Eco ışık modunu etkinleştirmek için CONFIRM düğmesine dokununuz.

Görüntü ayarları



Görüntü ayarlarını değiştirebileceğiniz ve belirli parametrelerin dilini değiştirebileceğiniz Menü.

• "ayarlar menüsü" nde dokununuz

GÖRÜNTÜ AYARLARI düğmesi.

Dil



Görüntülenen dilin seçilmesini sağlar.

1. Seçin Dil.

Mevcut diller arasında kaydırın ve gerekli dili seçin.

Dili onaylamak için CONFIRM düğmesine dokununuz.

Kontrol kilidi



Kullanıcının herhangi bir müdahalesi olmadan, normal çalışmanın bir dakikasından sonra cihazın kontrollerini otomatik olarak kilitlemesini sağlar.

1. Kontrol kilidini seçin.
2. Evet'i seçin.
3. Kontrol kilidi modunu etkinleştirmek için ONAY düğmesine dokununuz.



Normal çalışmada, şu şekildedir gösterge ışığı ile gösterilir bilgi alanında açılır

1

- Pişirme sırasında kilidi geçici olarak devre dışı bırakmak için:
4. Değiştirmek istediğiniz değerlerden birine dokununuz.
- Kontrol kilidi modunu geçici olarak nasıl devre dışı bırakacağınızı gösteren bir mesaj görüntüde görünür.

Press and hold the icon for 3 seconds to deactivate the control lock



5. Dokununuz simgeye 3 saniye dokununuz.

Ses



Görüntü simgelerinden herhangi biri basıldığında cihaz bipler. Bu ayar bu sesleri devre dışı bırakır.

1. Seçin Ses.
2. Kapalı'yı seçin.

Görüntü üzerindeki sembole dokunmayla ilişkili sesi devre dışı bırakmak için 3. ONAY düğmesine dokununuz.

Sıcaklık Formatı



Sıcaklık ölçeğini Santigrad derece (°C) veya Fahrenheit derece (°F) olarak ayarlamanıza olanak tanır.



Sıcaklık formatı işlevi fabrika ayarında °C olarak ayarlanmıştır.

1. Seçin Sıcaklık formatı.
2. °C veya °F seçin.
3. Gerekli sıcaklığı etkinleştirmek için ONAY düğmesine dokununuz format.

Görüntü parlaklığı



Bu, görüntü parlaklık seviyesinin seçilmesine olanak tanır.



Görüntü parlaklığı işlevi fabrika ayarında Yüksek olarak ayarlanmıştır.

1. Görüntü parlaklığını seçin.
2. Seçeneklerden Yüksek - Orta - Düşük arasından seçim yapınız.
3. Onay düğmesine dokununuz seçimi onaylayınız.

Ağırlık türü



Ağırlık değerini kilogram (kg) veya ons (oz) cinsinden görüntülemek için ölçü birimini ayarlamanıza olanak tanır.



Ağırlık türü işlevi fabrika ayarında kg olarak ayarlanmıştır.

1. Ağırlık türünü seçin kg/oz
2. kg veya oz seçin.
3. İstenen ağırlık birimini etkinleştirmek için ONAY düğmesine dokununuz.

Bağlantı ayarı (SmegConnect modelleri için geçerlidir)



Bağlantı parametrelerinin görüntülediği menü.

- Ayarlar menüsünde CONNECTION SETTINGS düğmesine dokununuz (şurada)

alt alanda sol.

3





BAĞLANTI ayarları için
lütfen "Gömülü Fırın Bağlantısı"
kılavuzuna bakın.



Sistem bilgisi



seri numarası ve yazılım sürümleri
hakkında bilgi gösteren menü.



• "ayarlar menüsü"nde  ALT
alandaki Sistem  si düğmesine
basın.

3

Görsel gösterim alanları



Görsel gösterim alanlarına ayrılmış menü.

• Alt alanın ortasındaki aya 
menüsündeki SHOWRO 
düğmesine dokununuz.


3

Show Room (yalnızca gösteri alanları için)



Bu mod, cihazın tüm ısıtma öğelerini devre
dışı bırakır ve kontrol panelini etkin tutar.



Normal çalışırken, bu şudur
gösterge ışığıyla 
bilgi alanında açılır

1



Cihazı normal kullanmak için bu
modu Kapalı olarak ayarlayın.

1. Show  'u seçin.

TEMİZLİK VE BAKIM

Cihazı temizleme



Genel güvenlik talimatlarına bakın.

Görünüm yüzeylerini temizleme

Yüzeyleri iyi durumda tutmak için kullanımdan
sonra düzenli olarak temizlenmelidir. Bırakın

2. Açık Seçin.

3. Show Room'u aktive etmek için
CONFIRM düğmesine basın.
mod.

Demo Modu (gösteri alanları için yalnızca)



Show Room ile aynı, bu mod
etkinleştirildiğinde, belirli bir süre
kullanılmadıkta sonra cihazın
potansiyelini gösteren çeşitli ekranların
gösterisi ekranda gösterilir.



Cihazı normal şekilde kullanmak için
bu modu Kapalı olarak ayarlayın.

1. Demo  'u'nun seçin.

2. Açık seçin.

3. Demo modunu aktive etmek için
CONFIRM düğmesine basın.



Ayarları geri yükle



Bu tüm ayarları orijinal fabrika
ayarlarına geri getirir.



Operasyon ayrıca kişisel tarifleri siler.

• FİBRİDE SIFIRLA düğmesine 
dokununuz
(ayarlar menüsünde 
alt alanın ortası).

3

1. Orijinal fabrika işlemlerini geri yüklemek
isterseniz Evet düğmesine dokununuz.
veya

işlemi iptal etmek için Hayır düğmesine
dokununuz.

onları önce soğutun.

Günlük olağan temizlik

Aşındırıcılar veya klor bazlı asitler içermeyen
belirli ürünleri her zaman ve sadece kullanın.

Ürünü nemli bir bezle dökün ve yüzeyi silin, iyice
durulayın ve yumuşak bir bez veya mikrofiber
bezle kurulayın.

Yiyecek lekeleri veya kalıntılar
Çelik süngerler ve keskin spatulalar kullanmayın;
bunlar yüzeye zarar verir. Gerekirse normal,
aşındırıcı olmayan ürünler ve ahşap veya plastik
bir alet kullanın. İyice durulayın ve yumuşak bir
bez veya mikro fiber bir bezle kurulayın.

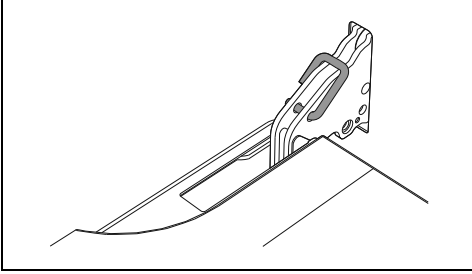
Şekerli yiyeceklerin (örneğin reçel) kalıntılarının
fırında kurumasına izin vermeyin. Çok uzun süre
kurmasına bırakılırsa fırının emaye kaplamasına
zarar verebilir.

Kapının temizliği

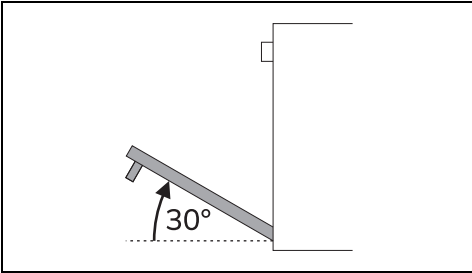
Kapının sökülmesi

Daha kolay temizlik için kapıyı çıkarmak ve çay
havlusunun üzerine koymak önerilir. Kapıyı
çıkarmak için şu şekilde ilerleyin:

1. Kapıyı tamamen açın ve şekilde gösterildiği
menteşe deliklerine iki pim takın.

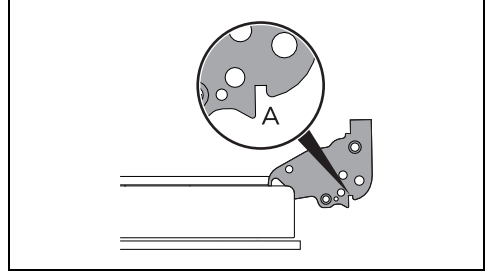


2. Kapıyı her iki yandan iki elle kavrayın, yaklaşık
30° açı oluşturacak şekilde kaldırın ve çıkarın.



3. Kapıyı yeniden monte etmek için menteşeleri
fırındaki ilgili yuvalara yerleştirin, böylece

A bölgesindeki girintili kısımların yuvalara
tamamen oturduğundan emin olun.



4. Kapıyı aşağı indirip yerine oturmasını
sağladıktan sonra menteşe deliklerinden pimleri
çıkartın.

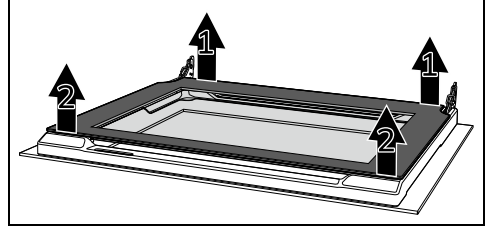
Kapı camının temizlenmesi

Kapıdaki cam her zaman tamamen temiz
tutulmalıdır. Emici mutfak kağıdı kullanın. Zorlu
kirlerde nemli bir sünger ve sıradan bir deterjanla
yıkayın.

İç cam panellerinin çıkarılması

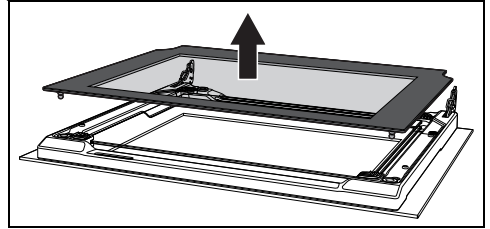
Kapının iç cam panellerinin temizlemesini
kolaylaştırmak için çıkarılabilir.

1. Kapıyı uygun pimlerle kilitleyin.
2. Arka kısmı nazikçe yukarı doğru
çekerek iç cam panelini çıkarın;
hareket oklar 1 ile gösterildiği gibi.

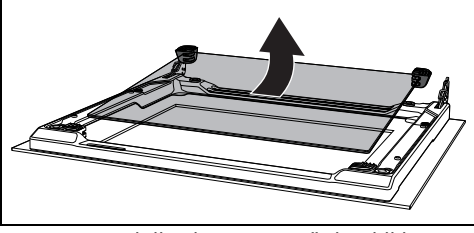


3. Oklar 2 ile gösterildiği hareketi izleyerek
ön pimleri serbest bırakın.

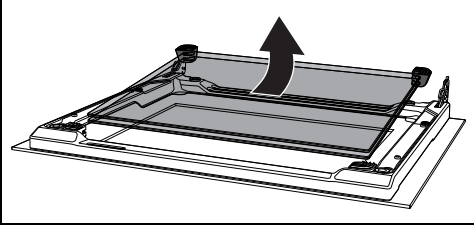
4. Ardından ön profilden iç cam panelini
çıkartın.



5. Kapıdan ara cam birimini aşağı doğru çekin ve ardından yukarı kaldırın.

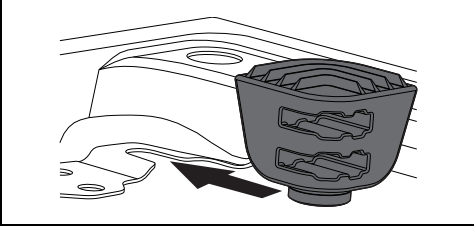


Not: Bazı modellerde ara cam ünitesi iki cama dayanır.

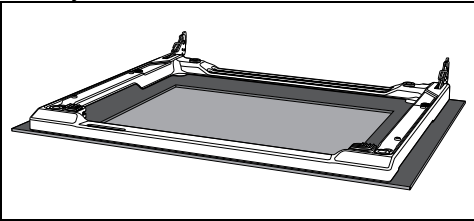


Bu adımda üst lastikler yuvalarından çıkabilir.

6. Ön lastikleri yuvalarına yerleştirin. Lastiklerin ayakları dış cam tarafına bakmalıdır.

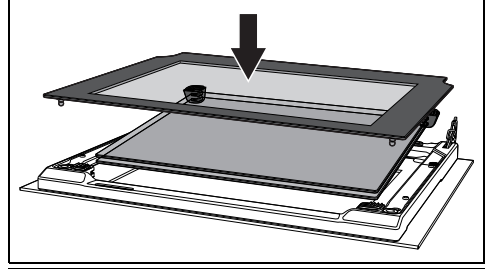


7. Dış camı ve daha önce çıkarılan camları temizleyin.

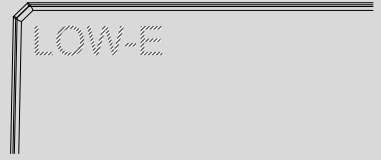


8. Emici mutfak kağıdı kullanın. Inatçı kir varsa nemli bir sünger ve nötr deterjanla yıkayın.

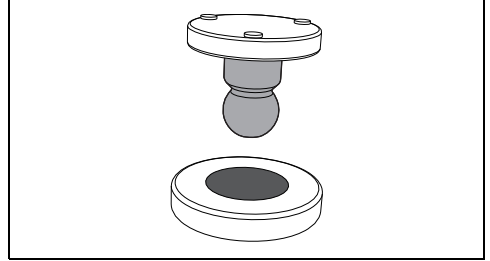
9. Ara cam ünitesini yeniden takın ve iç camı yeniden konumlandırın.



Açık kapıda ara camı, köşedeki baskı üstten alta doğru okunabilir diye yeniden konumlandırılmalıdır (baskının kaba kısmı kapının dış camına bakmalıdır).



10. İç camın 4 pimini kapının yuvalarına iyi oturttüğünüzden emin olun.



Fırın odasının temizliği

Fırınınızın en iyi durumda kalması için soğuduktan sonra düzenli olarak temizleyin.

Yemek kalıntılarının fırın odasında kurumasına izin vermeyin; bu durumda emeye zarar verebilir.

Temizliğe başlamadan önce tüm sökülebilir parçaları çıkarın. Daha kolay temizlik için şu parçaların sökülmesi önerilir:

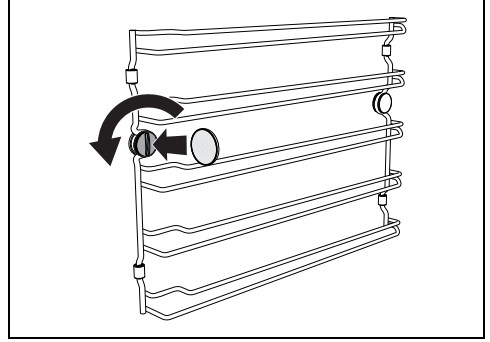
- kapı;

• Raf/tepsi destek çerçeveleri.



Belirli temizleyici ürünler kullanıyorsanız, kalıntıları gidermek için fırını maksimum sıcaklıkta 15-20 dakika çalıştırmanızı öneririz.

fırın gövdesi (kendinize bir araçla yardımcı olabilirsiniz, ör. bir madeni para).



Kurulama

Yemek pişirmek cihaz içinde nem üretir.

Bu normal bir durumdur ve cihazın çalışmasını hiçbir şekilde etkilemez.

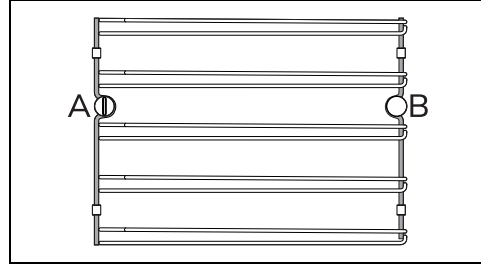
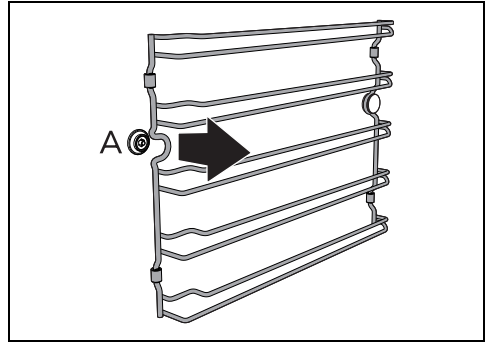
Her yemek pişirmeyi bitirdiğinizde:

1. Cihazın soğumasını bekleyin.
2. Cihaz içindeki kirleri temizleyin.
3. Cihazın içini yumuşak bir bezle kurulayın.

4. Cihaz içi tamamen kuruyana kadar kapıyı açık bırakın.

Raf/tepsi destek çerçevelerini çıkarma
Raf/tepsi destek çerçevelerinin çıkarılması kenarların daha kolay temizlenmesini sağlar.

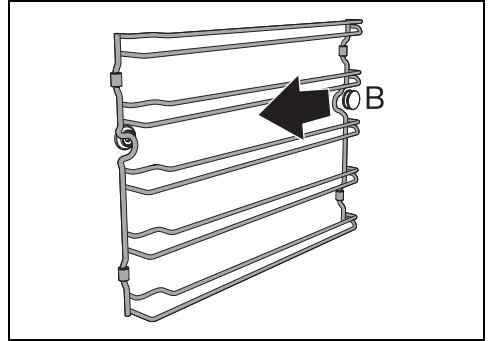
2. Ön muhafazadan A ayrıştırmak için çerçeveyi dikkatlice fırın gövdesinin içine doğru çekin.



A = ön muhafaza

B = arka pin

3. Yan duvarın altında bulunan arka pin B'den çerçeveyi çıkarın.



Bazen bazı modellerde arka pin B çıkarılıp ön muhafaza A ile aynı şekilde yeniden takılabilir.

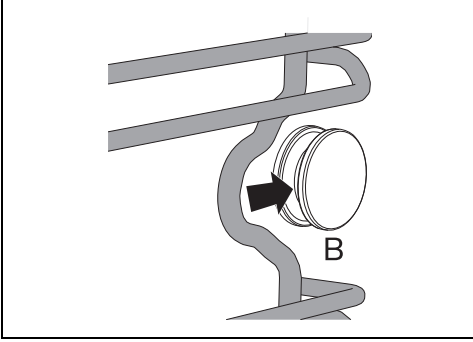
Raf/tepsi destek çerçevelerini çıkarmak için:

1. Açılma yakınındaki yan duvardaki ön sabitleme pinini sökün

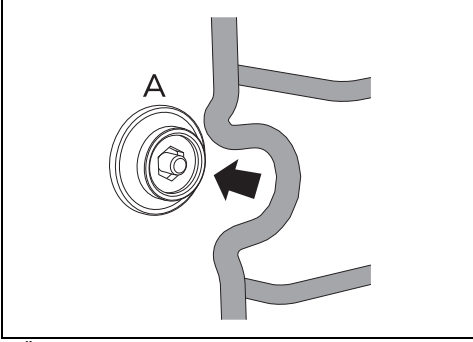
4. Diğer yan duvarda bulunan çerçeve için de aynı işlemi tekrarlayın.

Raf/tepsi destek çerçevelerini yeniden takmak için:

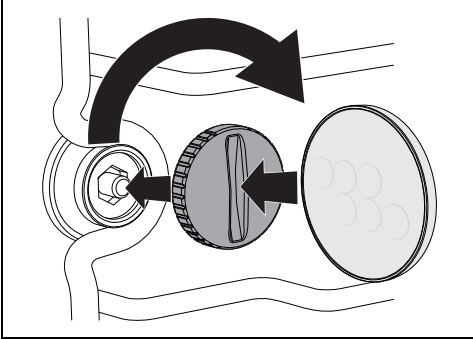
1. Çerçevenin arka kısmını, yan duvarın alt kısmında bulunan B pimi altındaki yuvaya kaydırın.



2. Çerçevenin ön kısmını, fırın haznesinin açıklığına yakın olan yan duvardaki A yuvasına yerleştirin.



3. Ön sabitleme pimini vidalayın (bir aletle, örn. bir bozuk para ile yardımcı olabilirsiniz).



4. Diğer yan duvara yerleştirilmiş çerçeve için aynı işlemi tekrarlayın.

Vapor Clean (bazı modellerde)



Genel güvenlik talimatlarına bakın.



Vapor Clean işlevi,

kirin temizlenmesini kolaylaştıran destekli bir temizleme prosedürüdür. Bu işlem sayesinde fırının içini çok kolay bir şekilde temizlemek mümkündür. Kir kalıntıları, daha sonra daha kolay temizlenmesi için ısı ve su buharı ile yumuşatılır.

Ön işlemler

Vapor Clean döngüsünü başlatmadan önce:

- Fırının içindeki tüm aksesuarları tamamen çıkarın.
- Varsa sıcaklık probunu çıkarın.

- Varsa kendi kendini temizleyen panelleri çıkarın.
- Fırının tabanına yaklaşık 120 cc su dökün. Hazneden taşmadığından emin olun.

- Bir sprey nozulu kullanarak fırının içine su ve bulaşık deterjanı karışımı püskürtün. Püskürtme işlemini yan duvarlara, yukarıya, aşağıya ve deflektöre doğru yönlendirin.



En fazla yaklaşık 20 kez püskürtmenizi öneririz.



Deflektörde kendi kendini temizleyen bir kaplama varsa deflektöre püskürtmeyin.

- Kapağı kapatın.
- Destekli temizleme döngüsü sırasında, önceden çıkarılmış kendi kendini temizleyen panelleri (takılı olan yerlerde) ılık su ve az miktarda deterjan içinde ayrı olarak yıkayın.

Vapor Clean döngüsü ayarı



Kapalı ortamın sıcaklığı beklenenden yüksekse işlev etkinleştirilmez.

İşlevi etkinleştirmeden önce cihazın soğumasını bekleyin.



Vapor Clean işlevinin süresi ve sıcaklığı kullanıcı tarafından değiştirilemez.

1. Ana menüdeki "OTHER FUNCTION" düğmesine dokunun (ana alanda).



2. VAPOR CLEAN seçin.



Buhar Temizleme aşaması

3. Başlat düğmesine dokunun ve başlatın
Buhar Temizleme fonksiyonunu.

Bu aşama, pişirme ile artan bir ilerlemeyi gösterir.



Buhar Temizlemenin Sonu

Buhar Temizleme fonksiyonunun sonunda, ekranda "Fonksiyon bitti" gösterilir ve kısa bir zil çalar; bu, ekranın herhangi bir noktasına dokunarak veya kapıyı açarak devre dışı bırakılabilir.



1. Çıkış için ANA menü düğmesine dokunun fonksiyondan.
2. Kapıyı açın ve daha az inatçı kiri mikrofiber bezle temizleyin.
3. Kolay çıkmayan tortular için pirinç tellerli çizik yapmayan sünger kullanın.
4. Yağ artıklarında özel fırın temizleyiciler kullanın.
5. Fırın hacminde kalan suyu çıkarın.

6. Yerleştirilmişse, kendi kendini temizleyen panelleri ve raf/tepsi destek çerçevelerini yeniden konumlandırın.

Daha hijyenik olmak ve yiyeceklerin hoş olmayan kokularını almasını önlemek için:

- İçini yaklaşık 10 dakika boyunca fanlı bir fonksiyonla 160°C'de kurutmanızı öneririz.

- Kendini temizleyen paneller monte edilmişse, fırın hacmini eşzamanlı katalitik bir döngü ile kurutmanızı öneririz.



Bu işlemler için lastik eldiven giymenizi öneririz.



Erişilmesi zor parçaların temizliğini kolaylaştırmak için kapıyı çıkarmanızı öneririz.

Pirolitik (bazı modellerde sadece)



Genel güvenlik talimatlarını görün.



Pirolitik temizleme, kirlenmeye neden olan otomatik yüksek sıcaklıkta bir temizleme prosedürüdür. Bu işlem, fırının içini çok kolay temizlemenizi sağlar.

Önlemler

Pirolitik döngüsüne başlamadan önce:

- İç cam paneli normal temizleme talimatlarına göre temizleyin.
- Önceki pişirme işlemlerinden fırın içindeki herhangi bir yiyecek kalıntısını veya büyük dökümleri temizleyin.
- Fırının içindeki tüm aksesuarları tamamen çıkarın.
- Çok inatçı kireçlenmeler için cam üzerine bir fırın temizleyici spreyi sıkın (üründeki uyarıları okuyun); 60 dakika bekletin, ardından camı mutfak peçetesi veya mikrofiber bez ile durulayın ve kurulaştırın.

- Varsa, sıcaklık probunu çıkarın.

- Raf/tepsi destek çerçevelerini çıkarın.
- Kapıyı kapatın.

Pirolitik fonksiyon ayarı

1. Ana menüdeki "OTHER FUNCTION" düğmesine dokunun (ana alanda).



2. PYROLYTIC fonksiyonunu seçin.



Görüntüleyici, Pirolitik fonksiyon süresini gösterir (fabrika ayarı 2:00 saattir).

3. Pirolitik fonksiyon süresini 2:00 saat ile 3:00 saat arasında parmağınızla kaydırarak ayarlayın.



Kullanılabilir pirolitik fonksiyon süreleri:

- Hafif kir: 2:00
- Orta kir: 2:30
- Ağır kir: 3:00

4. Onaylanan süreyi onaylamak için CONFIRM düğmesine basın.



Görüntüleyici, çıkarmanız gerektiğine dair uyarıyı gösterir

İşlevi başlatmadan önce fırın haznesinin içindeki tüm aksesuarları çıkarın.



Sıcaklık probu (varsa) takılıysa ve simge



yanıp söner.

Simgenin sağında



P⁺ simgesi

pirolitik işlev için seçilen süre (üst) ve işlevin beklenen bitiş saati (alt) görüntülenir.

5. Pirolitik işlevi başlatmak için START (BAŞLAT) düğmesine basın.

Pirolitik

İşlev başladıktan yaklaşık 1 dakika sonra gösterge lambası



(alt

bölümde)) kapının, kapının açılmasını engelleyen bir cihaz tarafından kilitlendiğini belirtmek için yanar.



Kapı kilitleme cihazı etkinleştirildiğinde herhangi bir işlev seçmek mümkün değildir.

İşlevin sonunda cihaz bip sesi verir ve ekran ana menüye döner.



Fırın haznesi içindeki sıcaklık güvenli seviyeye dönene kadar kapı kilitli kalır.



Pirolitik döngü sırasında fanlar daha yüksek dönüş hızı nedeniyle daha yoğun bir gürültü üretir. Bu, ısı dağılımını daha etkili hale getirmeyi amaçlayan tamamen normal bir işlemdir. Pirolitik döngünün sonunda fanlar, bitişik ünitelerin duvarlarının ve fırının ön kısmının aşırı ısınmasını önlemek için yeterince uzun süre çalışmaya devam eder.



İlk Pirolitik döngü sırasında, yağlı üretim maddelerinin normal buharlaşması nedeniyle hoş olmayan kokular oluşabilir. Bu, ilk pirolitik döngüden sonra kaybolan tamamen normal bir durumdur.



Pirolitik döngü minimum süreyle istenmeyen sonuçlar verirse, sonraki temizleme döngüleri için daha uzun bir süre ayarlanması önerilir.

Programlı pirolitik işlev

Diğer tüm pişirme işlemlerinde olduğu gibi Pirolitik döngünün başlama saatini de programlamak mümkündür.

1. İstenen pirolitik işlev süresini onayladıktan sonra, işlevin beklenen bitiş saatinin yanına dokunun.
2. Pirolitik işlevin bitişi için farklı bir saat seçmek üzere parmağınızla kaydırın.

3. Onaylamak için CONFIRM (ONAYLA) düğmesine basın.

Cihaz, Pirolitik işlevi başlatmak için ayarlanan başlama saatine kadar bekler ve ilgili geri sayımı gösterir.



Kapı kilitleme cihazı etkinleştirildiğinde herhangi bir işlev seçmek mümkün değildir. Ancak cihazı

ON-OFF (Açma-Kapama) düğmesine basarak kapatmak mümkündür.

Pirolitik işlevin bitişi

Fırın haznesi içindeki sıcaklık güvenli seviyelere düştüğünde ve kapı kilidi devre dışı bırakıldığında kapıyı açın ve fırın haznesi içindeki kalıntıları nemli bir mikrofiber bezle toplayın.



Bu işlemler için lastik eldiven takmanızı öneririz.



Ulaşılması zor parçalarda manuel temizliği kolaylaştırmak için kapıyı çıkarmanızı öneririz.

Olağanüstü bakım

Contaya ilişkin bakım ipuçları

Conta yumuşak ve esnek olmalıdır.

- Contayı temiz tutmak için aşındırmayan bir sünger kullanın ve ılık suyla yıkayın.

İç aydınlatma ampulünün değiştirilmesi

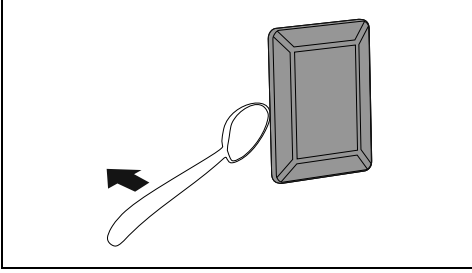


Şebeke gerilimi Elektrik çarpması tehlikesi

- Cihazın fişini çekin.
- Koruyucu eldiven giyin.

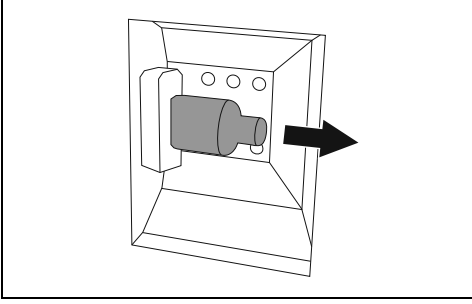
1. Fırının içindeki tüm aksesuarları tamamen çıkarın.
2. Raf/tepsi destek çerçevelerini çıkarın.

3. Aleti (ör. bir kaşık) kullanarak ampul kapağını çıkarın.



Fırın haznesinin emaye yüzeyini çizmemeye özen gösterin.

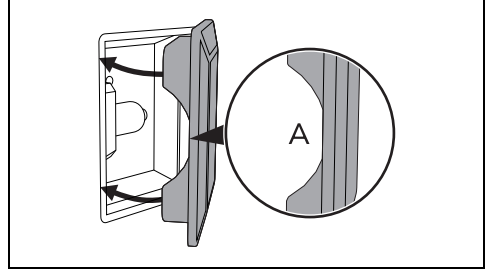
4. Ampulü kaydırıp çıkarın.



Parlak halojen ampulüne doğrudan parmaklarınızla dokunmayın, aisilant bir malzeme kullanın.

5. Işık ampulünü aynı tipte (40 W) bir ampulle değiştirin.

6. Kapağı yeniden takın. Camın (A) şekillendirilmiş kısmının kapağıya bakacak şekilde olduğundan emin olun.



7. Kapağı tamamen aşağıya itin ki ampul destekine mükemmel şekilde tutuşsun.

TİCARET YAPILARI

Elektrik bağlantısı



Genel güvenlik talimatlarına bakınız.

Genel bilgiler

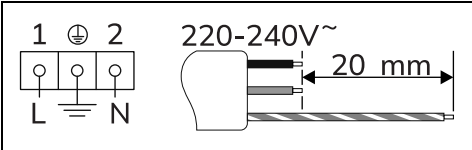
Ankastre plakasında belirtilen verilerle şebeke özelliklerini karşılaştırın.

Kimlik plakasını taşıyan

teknik veriler, seri numarası ve marka adı cihaz üzerinde belirgin bir şekilde konumlandırılmıştır. Herhangi bir nedenle bu plakayı çıkarmayın. Cihaz, diğer tellerden en az 20 mm daha uzun olan bir iletken ile toprağa bağlanmalıdır.

Cihaz aşağıdaki modlarda çalışabilir:

- 220-240 V~



3 x 1.5 mm² üç iletkenli kablo.



Yukarıda belirtilen değerler dahilî kurşunun kesitine atıf eder.



İsmi geçen güç kabloları, EN 60335-2-6 standardına uygun olarak eşleşme katsayısı dikkate alınarak boyutlandırılmıştır.

Sabit bağlantı

Güç hattını, kurulum yönetmeliklerine uygun olarak III. kategori aşırı gerilim koşullarında tamamıyla bağlantısızlığı sağlamak için temas ayrılma mesafesi yeterli olan tüm kutuplu bir devre kesiciyle donatın.

Avustralya/Yeni Zelanda pazarı için: Sabit bağlantıyla dahil edilen devre kesici AS/NZS 3000 standardına uymalıdır.

Fiş ve priz ile Bağlantı

Priz ve fişin aynı tipte olduğundan emin olun.

Adaptörler, çoklu prizler veya

aşırı ısınmaya ve yanık riskine neden olabilecek konnektörler olarak şantlar.

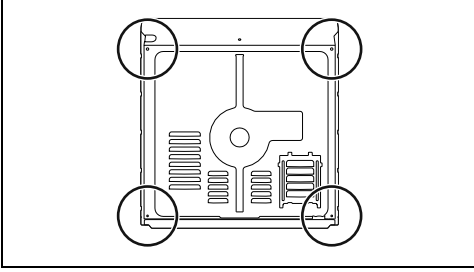
Kablo değişimi



Güç voltajı Elektrik çarpması tehlikesi

- Şebeke güç kaynağını ayırın.

1. Arka kasanın vidalarını sökün ve terminal bloğuna erişmek için kasayı çıkarın.



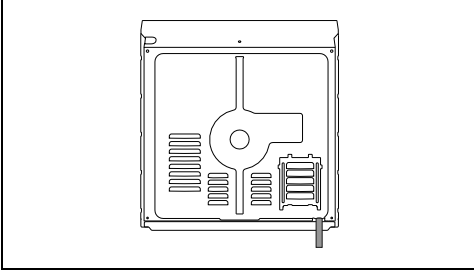
2. Kablunun yerini değiştirin.
3. Fırın veya herhangi bir ocak için kabloların cihazla temas etmemesi için en iyi rotayı izlediğinden emin olun.

Konumlandırma



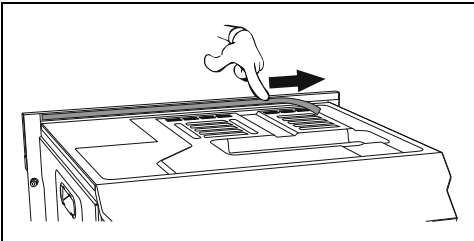
Genel güvenlik talimatlarına bakınız.

Güç kablosunun konumu

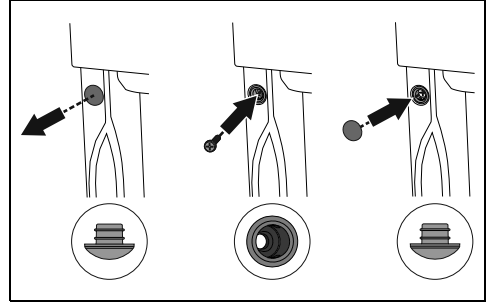


Ön panel contası

Su veya diğer sıvıların içeri sızmasını önlemek için sağlanan contayı ön panelin arka kısmına yapıştırın.



Sıkıştırma burçlar/vida zalemleri

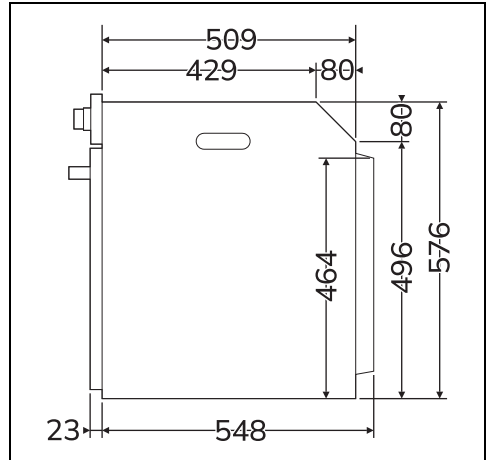
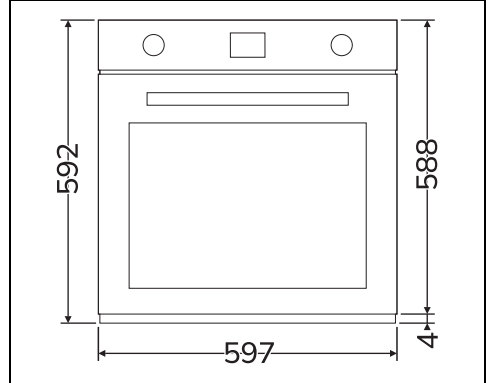


1. Cihazın önündeki burç kapaklarını çıkarın.

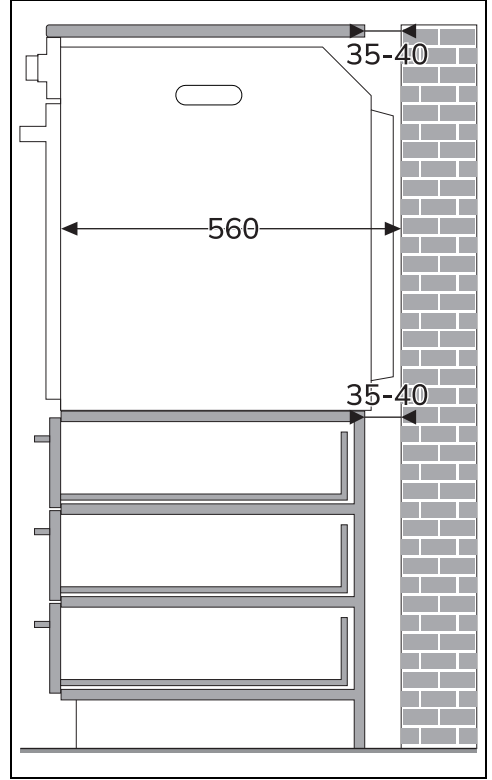
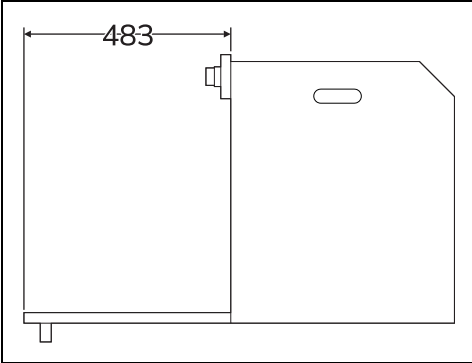
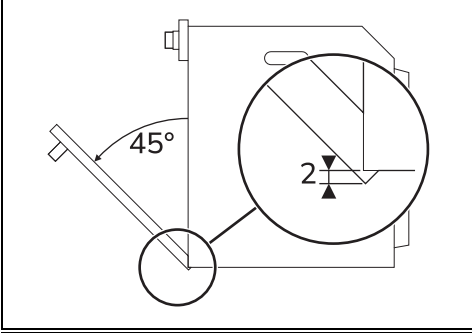
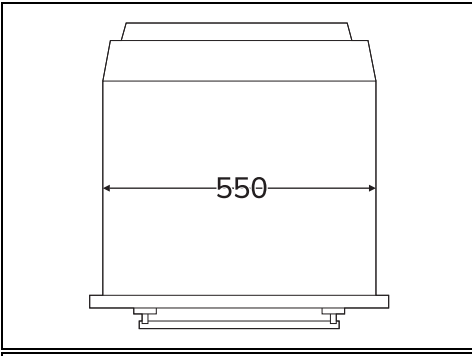
2. Cihazı oyuk içine monte edin.
3. Cihazı dolaba vidalarla sabitleyin.

4. Daha önce çıkarılan kapaklarla burçları kapatın.

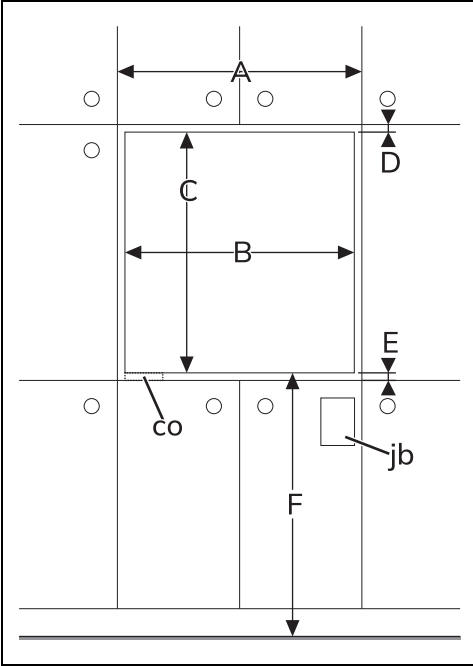
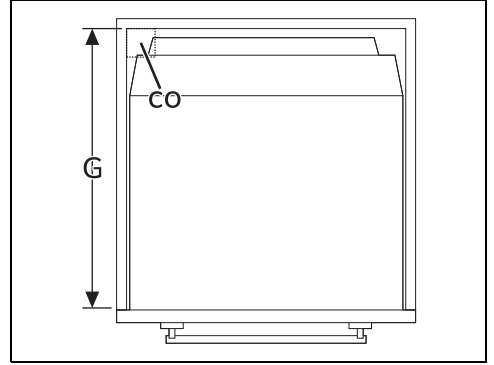
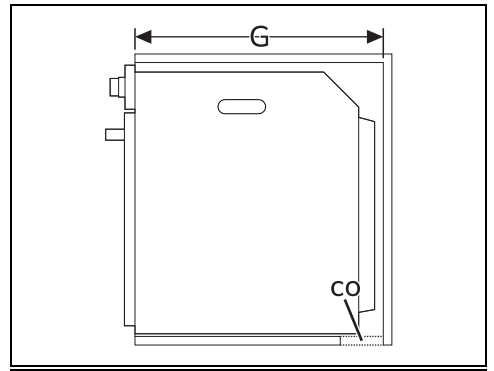
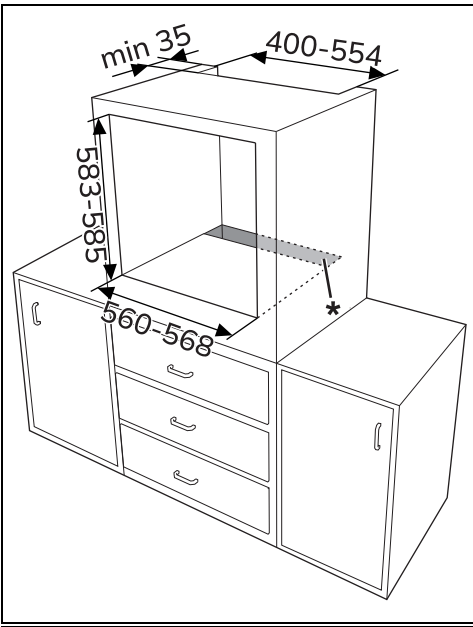
Cihazın toplam boyutları (mm)



Bir sütuna montaj (mm)



*Kabin üstünü/ teyit edin
arka bölümde yaklaşık bir açıklık vardır
35-40 mm derinlikte.



A min. 603 mm

B 560 - 568 mm

C 583 - 585 mm

D 9 - 11 mm

En küçük 5 mm

F 121 - 1105 mm

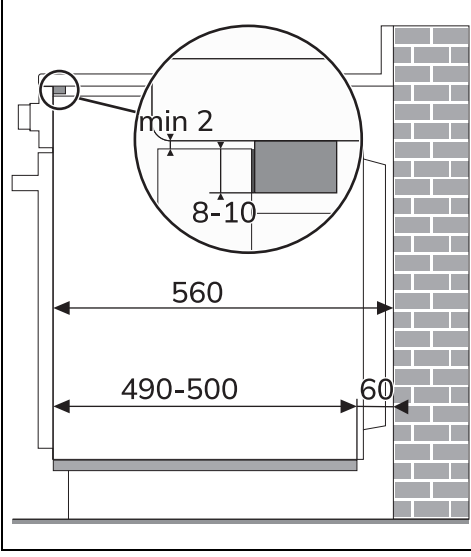
G min. 560 mm

H min. 594 mm

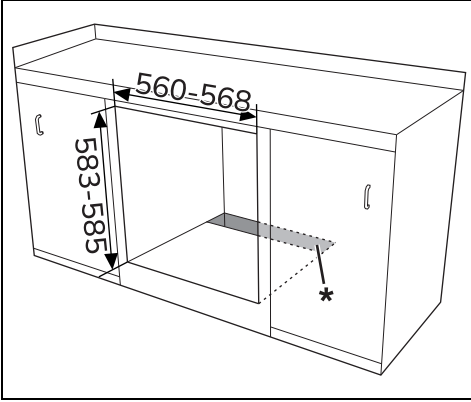
co Güç kablosu için kesik (min. 6 cm²)

jb Elektrik bağlantı kutusu

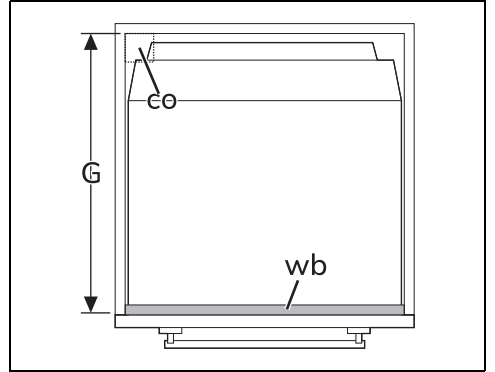
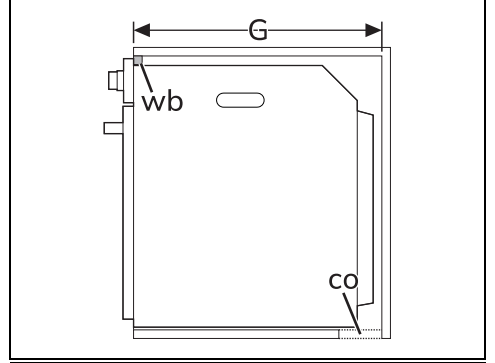
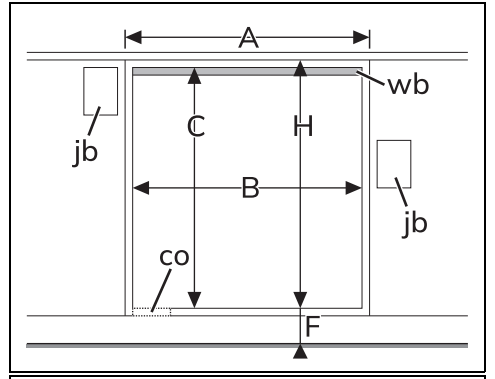
Tezgahların altına montaj (mm)



Cihaz bir tezgahın altına gömülü olarak monte edilecekse, ön panelin arkasına yapıştırılan contayı kullanmak ve su veya diğer sıvıların içeri sızmasını önlemek amacıyla ahşap bir çubuk takılmalıdır.



*Mobilya üst kısmının/arka kısmının yaklaşık 60 mm derinliğinde bir açıklığa sahip olduğundan emin olun.



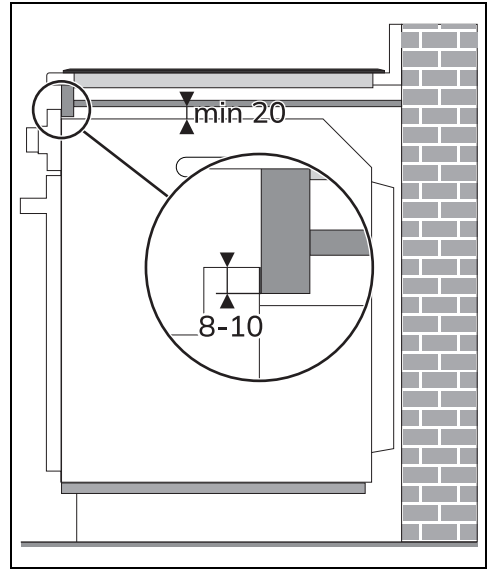
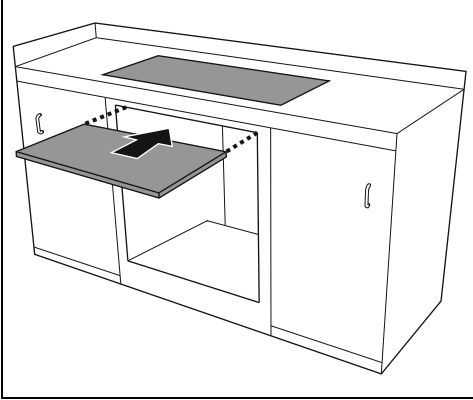
En az 603 mm
B 560 - 568 mm
C 583 - 585 mm
D 9 - 11 mm
En az 5 mm
F 121 - 1105 mm
G en az 560 mm
H en az 594 mm

co Güç kablosu için kesme boşluğu (en az 6 cm²)

jb Elektrik bağlantı kutusu

wb Ahşap çubuk (önerilir)

Çalışma tezgahlarının altına montaj (mm)
(pyrolitik modeller için yalnızca)
Bir ocak fırından yukarıda kurulduğunda, iki cihaz aynı anda kullanıldığında aşırı ısınmayı önlemek için fırının üstünden en az 20 mm mesafede ahşap bir ayırıcı monte edilmelidir. Ayırıcıyı ancak uygun aletler kullanılarak çıkarmak mümkün olmalıdır.



Bir ahşap ayırıcı kullanırken, ön panelin arkasına yapıştırılan sızdırmazlığı kullanmak için tezgahın altında bir ahşap çubuk monte edilmelidir; böylece su veya diğer sıvıların içeri sızması önlenir.